

MECANISME EASY MECA



OPTIMISEZ L'ESPACE SIMPLEMENT ET RAPIDEMENT

Le mécanisme de lit escamotable **EASY MECA** peut se décliner dans les dimensions suivantes : **140 et 160 cm.**

Il peut accueillir de la literie haut de gamme avec des matelas de **15 à 18 kg** et d'une épaisseur maximum de **18 cm.**

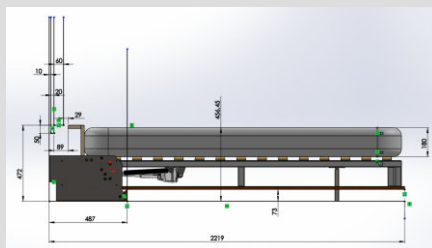
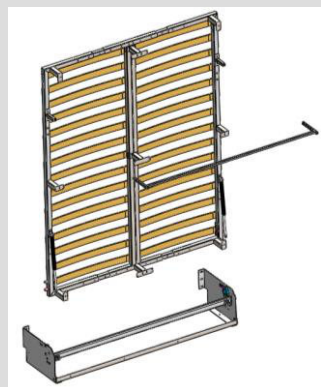
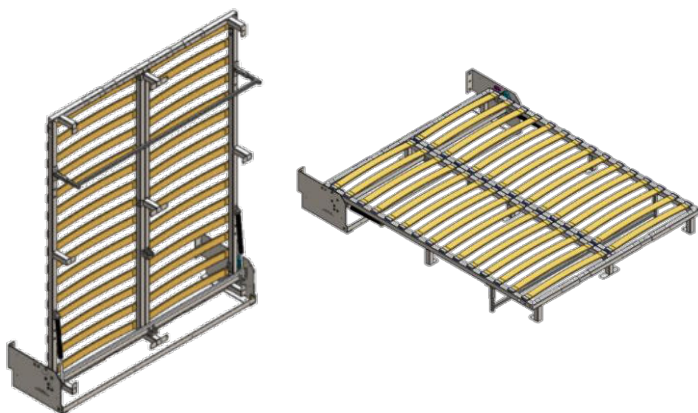
Le mécanisme **EASY MECA** nécessite une fixation au sol et au mur.

Poids total en charge : 100 kg

LIFTSECURITY est le seul mécanisme au monde pour lit escamotable équipé de deux moteurs électriques. Pensé et conçu pour vous garantir sécurité et robustesse avant tout.

Nos modèles **HYBRIDE** vous assurent un usage libre au quotidien, sans contrainte et sans risque de panne.

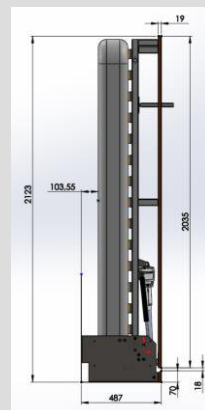
Nos engagements : **Sécurité, Confort et Durabilité**



Dimensions non contractuelles

**2
VERINS
GAZ**

**AUTO
PORTEUR**



Caractéristiques Techniques

Dimensions : 140 / 160 cm - Matelas 18 cm
Ensemble cadre acier en 40 x 40 x 2 mm
Berceau indépendant : ép. 4 mm
Barre anti-effondrement de liaison
Flasques : Axe 20 mm sur palier fonte-acier.
Roulement à billes supportant un poids de 12.000 N
Arrêtoir de matelas : ép. 4 mm
Vérins gaz de chaque côté
Traverse avant pour recevoir une plinthe
Pattes pour fixation de la façade
Lattes lamellées collées, embout sur cadre métal
Pied barre fixe sur la façade
Fixation sol / mur
Matelas de 15 à 18 Kg
Poids total en charge : 100 Kg

Mécanique conforme aux exigences de sécurité de la NF 1129 -1 et 2 de 1995 des lits rabattables - avec une garantie de 10 ans - lui permettant d'être implantée dans le monde très rigoureux de l'hôtellerie et des résidences recevant du public.

- **La pose doit être réalisée par une personne qualifiée.** Une installation incorrecte de ce produit peut entraîner des risques de blessures.
- Un mauvais montage et / ou installation ne peuvent en aucun cas engager notre responsabilité.
- Une notice de montage est jointe à chaque mécanisme.



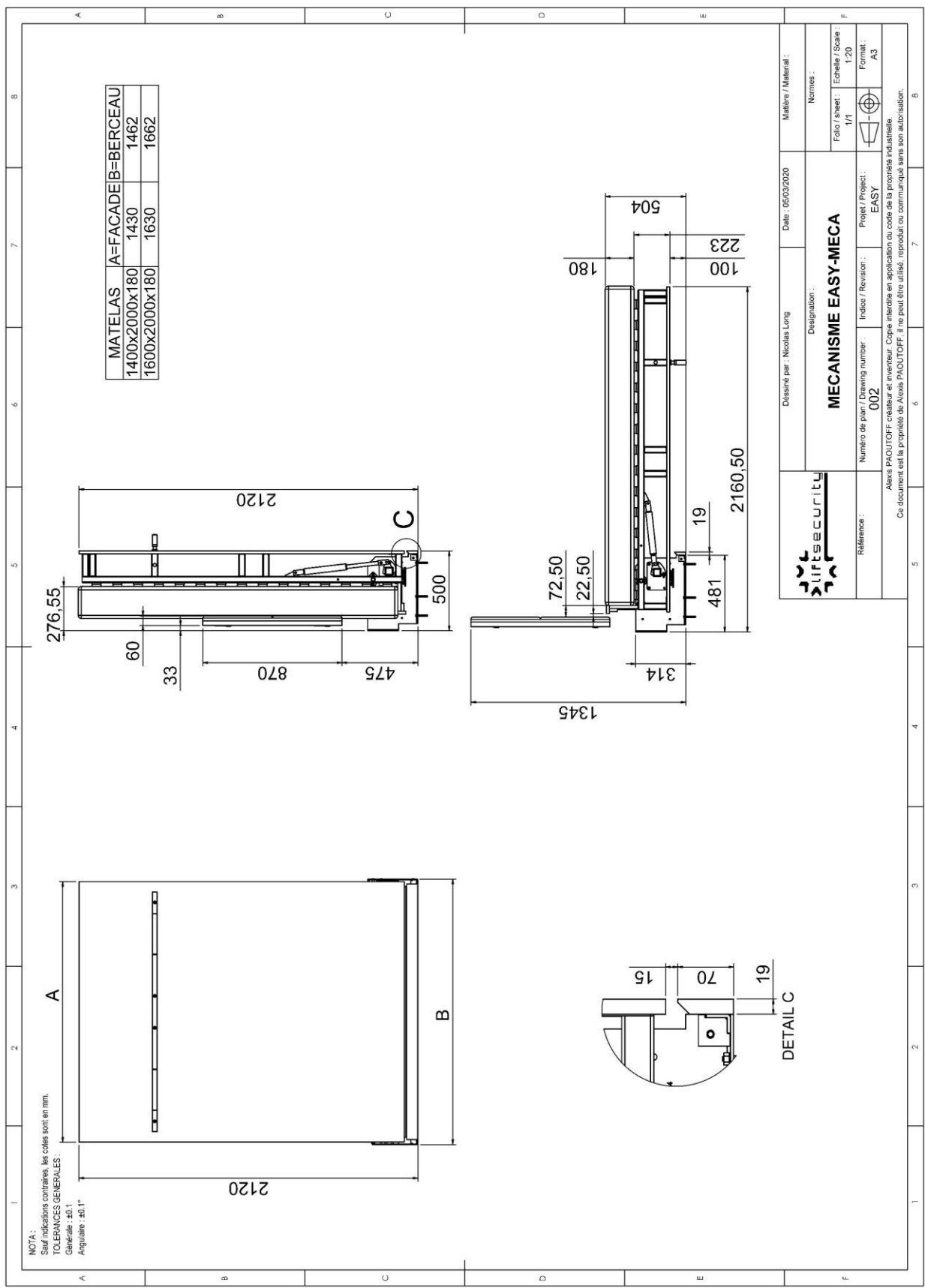
Contactez-nous au **+352 621 38 35 40**

ou par mail : bernard.meisse@bm-meisse.com



Brevets, modèles, marques, faisant l'objet d'un dépôt international

www.liftsecurity.net



	Dessiné par : Nicolas Long Date : 05/03/2020 Matière / Matériau :	Matériau / Matière :
	Désignation : MECANISME EASY-MECA	Normes :
Référence :	Numéro de plan / Drawing number : 002	Fils / sheet : Echelle / Scale : 1/1
Indice / Revision :	Projet / Project : EASY	Format : A3

Alexia PAOUTOFF: créateur et inventeur. Copie interdite en application du code de la propriété industrielle.
 Ce document est la propriété de Alexia PAOUTOFF. Il ne peut être utilisé, reproduit ou communiqué sans son autorisation.