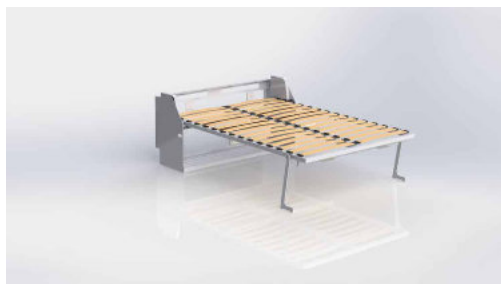


FLEX LIT SIMPLE MANUEL



**Brevets, modèles, marques,
faisant l'objet d'un dépôt international**

- ✓ **Mécanique** conforme aux exigences de sécurité de la **NF 1129 - 1 et 2 de 1995** des lits rabattables.
- ✓ Garantie légale de conformité : **24 mois** et garantie fabricant :
 - vérins gaz : 18 mois date de fabrication.
 - Sommier à lattes : 24 mois date de fabrication.
- ✓ Permet d'être implantée dans le monde très rigoureux de l'hôtellerie et des résidences recevant du public.

MÉCANISME DE LIT ESCAMOTABLE GRAND CONFORT

Caractéristiques Techniques

Dimensions : 140 et 160 cm.
Matelas 18 à 20 cm - maxi 20 Kg
2 cadres acier 40 x 40 x 2 mm avec traverse 20 x 20.
Berceau indépendant : ép. 4 mm sans canapé.
Barre anti-effondrement de liaison, flasques. Axe en 20 mm sur palier fonte-acier.
Roulement à billes supporte un poids de 12.000 N.
Arrêtoir de matelas : ép. 4 mm.
Vérins gaz avec ralentisseur de chaque côté. Cache vérins en acier.
Flasques Hautes du Berceau : ép. 4 mm
3 traverses de raidissement du berceau.
Lattes lamellées collées, embout sur cadre métal. Fixation sol et (ou) mur.
Pieds amovibles acier avec barre ronde inox.
Poids total de charge : 115 Kg

Le poids des façades en 140 cm : maxi de 41 kg / mini de 39 kg
Le poids des façades en 160 cm : maxi de 45 kg / mini de 39 kg
Le poids du mécanisme, en 140 cm 112 kg, en 160 cm et 120 kg

- **La pose doit être réalisée par une personne qualifiée.** Une installation incorrecte de ce produit peut entraîner des risques de blessures.
- Un mauvais montage et / ou installation ne peuvent en aucun cas engager notre responsabilité.
- Une notice de montage est jointe à chaque mécanisme.

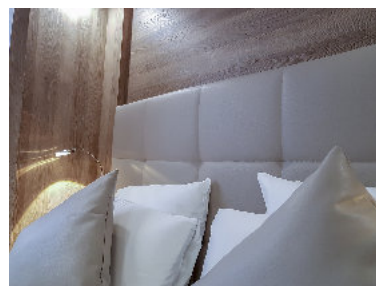
Le mécanisme lit escamotable « **FLEX** » est autoporteur, inutile de percer au sol ou au mur. Aucune fixation n'est nécessaire grâce à la technologie LiftSecurity ©.

Partez du mécanisme pour construire votre meuble et non l'inverse. Les vérins gaz qui assurent l'ouverture et la fermeture ne sont pas visibles. Possibilité de masquer entièrement le cadre.

Avec le mécanisme « **FLEX** » vous allez pouvoir créer un lit escamotable qui répond à toutes vos exigences ou demandes de vos clients.

Le mécanisme lit escamotable « **FLEX** » peut accueillir des **matelas de 15 kilos minimum à 20 kilos maximum** avec une épaisseur maximum de **19 cm**.

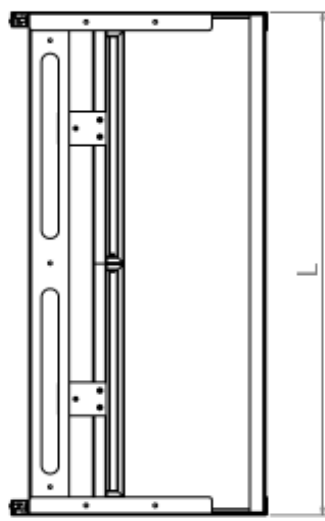
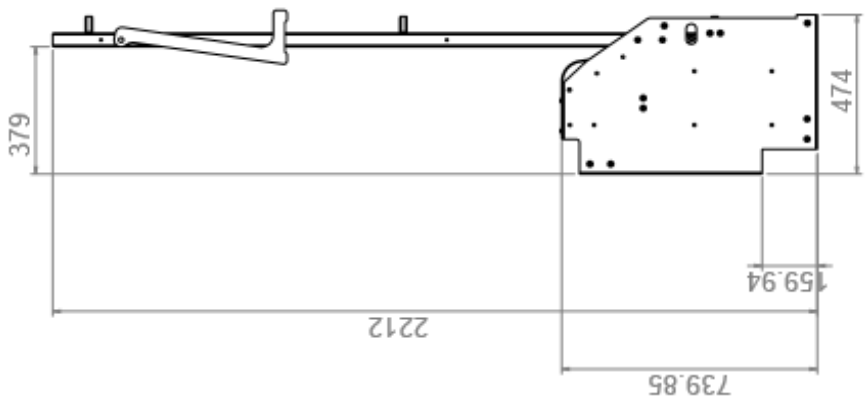
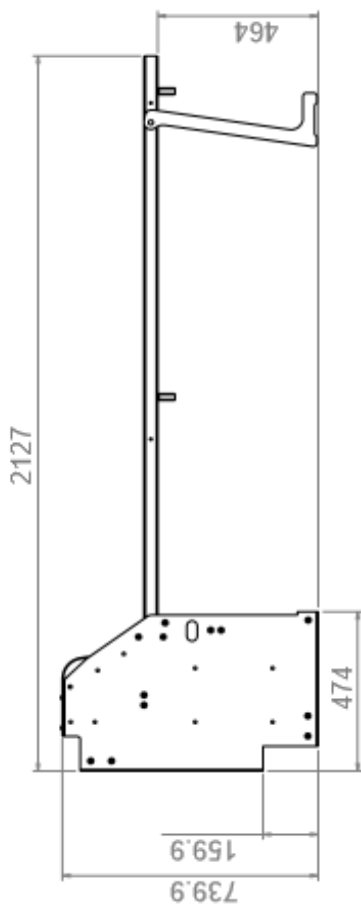
Le mécanisme lit escamotable « **FLEX** » peut se décliner en 140 cm et 160 cm.



Contactez-nous au **+352 621 38 35 40**

ou par mail : bernard.meisse@bm-meisse.com





Dimension couchage Flex	Largeur berceau extérieur (L)
1400	1496
1600	1696



Ensemble Dessiné par **Nicolas Bastin**

Alexis PAOUTOFF créateur et inventeur.
Copie interdite en application du code de la propriété industrielle.

CLIENT :

DESIGNATION : Flex simple

FICHIER : Flex_Simple_1400

30/05/2018

Echelle : 1:50