

**EQUIPEMENTS**  
**À HAUTEUR VARIABLE**  
pour l'agencement & l'aménagement intérieur

Contact : 04.77.25.27.34  
info@amrconcept.com  
[www.amrconcept.com](http://www.amrconcept.com)



**FABRICANT FRANÇAIS**

amr  
CONCEPT

# PRODUITS & AIDE TECHNIQUE

LE CONFORT À VOTRE PORTÉE



2

ZI du Buisson  
13 Boulevard Sagnat  
42230 Roche-la-Molière  
04.77.25.27.34



Retrouvez plus d'informations, nos  
photos et vidéos sur

[www.amrconcept.com](http://www.amrconcept.com)



# AMR CONCEPT & VOUS

## 2 solutions de collaboration sur-mesure

1

### LA COMMANDE ASSISTÉE

Vous avez imaginé et/ou vendu un projet dans lequel vous souhaitez **intégrer l'un de nos produits**. Afin que votre commande et l'installation de l'ensemble se passent dans les meilleures conditions, notre bureau d'études est à votre disposition pour **vous apporter toutes les informations nécessaires**.

Nous vous **conseillons sur le choix du produit** le plus adapté, en se basant sur votre implantation. Nous vous assistons pour votre commande, nous fournissons les plans techniques, le dossier de pose pour l'installation de nos produits dans votre projet, etc...

2

### LA SOLUTION CLÉ EN MAIN

Vous avez une demande particulière pour laquelle vous souhaitez obtenir l'**expertise de notre bureau d'études** pour la conception du projet ( Ex: aménagement pour une personne à mobilité réduite ).

La solution clé en main vous permet de **nous confier la conception, la vente et l'installation du projet**. Vous gardez contact avec votre client, réalisez la prise de côtes et lui faites valider les finitions du projet. Nous vous **rétribuons** alors en accord avec le montant du projet.

3

*Tous nos produits sont franco de port à partir de 800 €HT en France Métropolitaine  
Délai de livraison :  
4 à 8 semaines selon les produits*

*Pour toute commande inférieure à 800 €ht, un forfait livraison sera appliqué - voir dans le catalogue InSitu pour plus de détails.*

## LA HAUTEUR VARIABLE PAR AMR CONCEPT

Le choix de la qualité, du sur-  
mesure et du conseil

### PRÉSENTATION

La société **AMR Concept** est née en 2010 d'une volonté de son gérant, Rémy Rivory, de rendre accessible tous les espaces de vie, privés ou publics, en motorisant les différents éléments composant ces espaces. Au-delà de permettre à chacun d'utiliser ces aménagements en toute autonomie, il s'agit de concevoir des espaces sur-mesure qui deviennent universels car pratiques pour tous. Aujourd'hui notre société évolue, nous menons à bien nos projets de la conception à la pose et offrons également la possibilité aux professionnels de l'agencement, d'équiper leurs propres projets avec nos mécanismes à hauteur variable. Toujours sur-mesure, nos mécanismes sont entièrement sécurisés et peuvent s'adapter à tous types de conception.

### NOS PRODUITS

En devenant fabricant français de mécanismes à hauteur variable, **AMR Concept** offre une solution clé en main. Nous vous proposons une étude du projet que vous avez imaginé pour vos clients, afin que votre aménagement soit optimisé pour la pose d'un ou plusieurs mécanismes **AMR Concept**. Notre bureau d'études est là pour vous accompagner dans la création et la réalisation de votre projet lors de l'achat d'un de nos produits; afin que votre client, tout comme vous, bénéficiez de notre expertise et trouviez entière satisfaction dans notre collaboration.

### NOS ENGAGEMENTS

Nous nous engageons à vous fournir toutes les données techniques nécessaires à la conception, la vente, la pose et le service après-vente de votre projet. Tous nos produits sont garantis et conformes aux normes en vigueur. Nous expédions nos produits en France comme à l'étranger, par voie express ou classique selon vos besoins. Nos délais de fabrication diffèrent selon les références. Merci de nous consulter pour de plus amples informations.

L'équipe d'**AMR Concept** vous accueille  
Du lundi au vendredi de 9h à 12h30 et  
de 13h30 à 18h  
Et par téléphone au 04.77.25.27.34

# Des aides financières pour vos aménagements

L'adaptation de la cuisine et des autres pièces de la maison (salle de bains, dressing...) est nécessaire pour les personnes à mobilité réduite et les seniors afin de mieux vivre avec leur entourage et rester autonomes. Des aides financières existent.

**CREDIT D'IMPOT** Eligible au crédit d'impôt



Aide financière de l'état



Maintien à domicile en toute sécurité



Faciliter le retour à domicile

## LE CREDIT D'IMPÔT

Vous pouvez bénéficier d'un crédit d'impôt sur le montant de vos travaux, **sans contrainte d'âge, de revenu ou de handicap**, pour les aménagements en faveur de l'accessibilité du logement à condition de réaliser les travaux avec l'entreprise qui fournit le matériel.

**25%** du montant TTC des dépenses d'installation ou de remplacement d'équipements spécialement conçus pour les personnes âgées ou handicapées.

<https://www.service-public.fr/particuliers/vosdroits/F10752> - Janvier 2021

## ANAH : AGENCE NATIONALE POUR L'AMELIORATION DE L'HABITAT

Des travaux sont nécessaires pour vous faciliter l'usage de votre logement. Il s'agit de travaux qui permettent de rendre chaque pièce simple d'utilisation et accessible quel que soit votre handicap. Par exemple, si vous êtes en fauteuil, l'élargissement des portes ou la construction d'une rampe d'accès à votre logement, ou encore l'installation d'une douche de plein-pied.

Grâce à l'aide financière Habiter facile, l'Anah peut financer jusqu'à la moitié de vos travaux et vous accompagner dans toutes les étapes de votre projet.

<https://www.anah.fr/proprietaires/proprietaires-occupants/adapter-votre-logement-a-votre-handicap-avec-habiter-facile> - Janvier 2021

## PCH : LA PRESTATION DE COMPENSATION DU HANDICAP

Cette aide est dispensée par la MDPH (Maison Départementale des Personnes Handicapées).

Grâce aux MDPH, les personnes en situation de handicap peuvent accéder aux informations sur le matériel adapté à leur projet de vie, comprendre les financements auxquels ils ont droit pour adapter leur logement, le cadre de vie scolaire ou professionnel, leurs loisirs... ainsi que pour financer des aides humaines.

<https://www.service-public.fr/particuliers/vosdroits/F14202> - Janvier 2021

## APA : ALLOCATION PERSONNALISEE A L'AUTONOMIE

Le conseil général attribue l'allocation personnalisée à l'autonomie (A.P.A), une aide financière mensuelle à destination des personnes âgées dans le cadre du financement des aides humaines et techniques, sans condition de revenu.

<https://www.service-public.fr/particuliers/vosdroits/F10009> - Janvier 2021

Ce catalogue est interactif \*



AIDE A LA  
CONCEPTION

VIDEO DE  
PRÉSENTATION

NOTICE  
D'INSTALLATION

N'hésitez pas à cliquer sur les pictogrammes, les adresses internet, les raccourcis sommaire, ...




\* Pensez à vérifier régulièrement si une mise à jour plus récente est disponible sur notre site internet  
Version: V-0121





## L'ESPACE CUISINE




### NOS MÉCANISMES DE PLANS DE TRAVAIL:

- **LINEO** - Mécanisme électrique pour plan de travail linéaire .....  p 12
- **LINEO-L** - Mécanisme électrique pour plan de travail en angle .....  p 13
- **LINEO-I** - Mécanisme électrique pour plan de travail en îlot .....  p 14
- **LIFT FEET** - Colonne électrique pour socles de meuble ..... p 15
- **LIFT BASE** - Unité électrique pour socles de meuble ..... p 16
- **LIFT BASE ACCESS** - Unité électrique pour socles de meuble ..... p 17

### NOS MÉCANISMES DE MEUBLES HAUTS:

- **INSIDE CONCEPT** - Mécanisme à descente verticale pour intérieur de meuble haut .....  p 18
- **DIAGO CONCEPT** - Mécanisme électrique à descente diagonale pour meuble haut ..... p 19
- **VERTI CONCEPT** - Mécanisme électrique à descente verticale pour meuble haut ..... p 20
- **IMOVE CONCEPT** - Étagères basculantes manuelles pour meuble haut ou armoire ..... p 21
- **ACCESS MOVE** - Étagères basculantes manuelles pour meuble haut ou armoire .....  p 22
- **SHELF MOVE** - Étagères basculantes manuelles pour meuble haut ou armoire ..... p 23

### NOS MÉCANISMES DE MEUBLES BAS:



- **ELECTRO MOVE** - Mécanisme électrique pour intégration dans un angle ou îlot .....  p 24
- **OPTIONS & ACCESSOIRES DE CUISINE** ..... p 25

Nos mécanismes peuvent être installés sur des cuisines existantes ou sur des salles de bains neuves venant de la plupart des fabricants du marché. Si vous souhaitez un projet clé en main comprenant les mécanismes et le mobilier, contactez-nous.

# L'ESPACE SALLE DE BAINS



## NOS PLANS DE TOILETTE:

- **LINÉO** - Mécanisme électrique pour plan de toilette linéaire .....  p 34
- **LIFT FEET** - Colonne électrique pour socles de meuble ..... p 35
- **LIFT BASE** - Unité électrique pour socles de meuble ..... p 36
- **LIFT BASE ACCESS** - Unité électrique pour socles de meuble ..... p 37
- **E-LINE** - Lavabo d'angle à réglable en hauteur manuellement ou électriquement ..... p 38
- **F-LINE** - Cadre pour lavabo réglable en hauteur électriquement ..... p 39
- **S-LINE** - Cadre pour lavabo réglable en hauteur électriquement .....  p 40
- **MODULO BAIN** - Mobilier de salle de bains évolutif ..... p 41

## NOS WC / LITS DOUCHE / TABLES A LANGER:

- **PRIV'EASY** - Mécanisme pour intégration WC à hauteur variable ..... p 42
- **LIT DOUCHE** - Lit de douche et change réglable en hauteur électriquement ..... p 43
- **EVOLU'TABLE** - Table à langer à hauteur variable ..... p 44

## OPTIONS ET ACCESSOIRES DE SALLE DE BAIN:

- **LAVABOS ET MITIGEURS** ..... p 45
- **SIÈGES DE DOUCHE** ..... p 46
- **PAROIS DE DOUCHE** ..... p 47
- **BARRES D'APPUI** ..... p 48
- **ACCESSOIRES** ..... p 50

## PROFILO SMART:

- **ACCESSOIRES PROFILO SMART** ..... p 52

Nos mécanismes peuvent être installés sur des salles de bains existantes ou sur des salles de bains neuves venant de la plupart des fabricants du marché. Si vous souhaitez un projet clé en main comprenant les mécanismes et le mobilier, contactez-nous.



## L'ESPACE AMENAGEMENT



### NOS SYSTÈMES TV:

- **LIVING'MOVE** - Mécanisme électrique pour appareils HIFI ..... p 60
- **TV LIFT** - Mécanisme électrique pour télévision ..... p 61

### NOS PIÈTEMENTS:

- **ÉVOLU'TABLE** - Piètement de bureau, table à langer ou table réglable en hauteur électriquement .. p 62
- **FLEXI-4** - Piètement de table réglable en hauteur manuellement ..... p 63
- **FLEXI-XL** - Piètement de table réglable en hauteur ..... p 64

### NOS MÉCANISMES DE RANGEMENT:

- **PENDERIE** - Élévateur de garde robe électrique ..... p 65

Nos mécanismes peuvent être installés sur du mobilier existantes ou sur des salles de bains neuves venant de la plupart des fabricants du marché. Si vous souhaitez un projet clé en main comprenant les mécanismes et le mobilier, contactez-nous.





# 1. ESPACE CUISINE

Retrouvez plus  
d'informations, nos  
photos et vidéos  
sur




[www.amrconcept.com](http://www.amrconcept.com)





## L'ESPACE CUISINE




### NOS MÉCANISMES DE PLANS DE TRAVAIL:

- **LINEO** - Mécanisme électrique pour plan de travail linéaire .....  p 12
- **LINEO-L** - Mécanisme électrique pour plan de travail en angle .....  p 13
- **LINEO-I** - Mécanisme électrique pour plan de travail en îlot .....  p 14
- **LIFT FEET** - Colonne électrique pour socles de meuble ..... p 15
- **LIFT BASE** - Unité électrique pour socles de meuble ..... p 16
- **LIFT BASE ACCESS** - Unité électrique pour socles de meuble ..... p 17

### NOS MÉCANISMES DE MEUBLES HAUTS:

- **INSIDE CONCEPT** - Mécanisme à descente verticale pour intérieur de meuble haut .....  p 18
- **DIAGO CONCEPT** - Mécanisme électrique à descente diagonale pour meuble haut ..... p 19
- **VERTI CONCEPT** - Mécanisme électrique à descente verticale pour meuble haut ..... p 20
- **IMOVE CONCEPT** - Étagères basculantes manuelles pour meuble haut ou armoire ..... p 21
- **ACCESS MOVE** - Étagères basculantes manuelles pour meuble haut ou armoire .....  p 22
- **SHELF MOVE** - Étagères basculantes manuelles pour meuble haut ou armoire ..... p 23

### NOS MÉCANISMES DE MEUBLES BAS:

- **ELECTRO MOVE** - Mécanisme électrique pour intégration dans un angle ou îlot .....  p 24
- **OPTIONS & ACCESSOIRES DE CUISINE** ..... p 25

Nos mécanismes peuvent être installés sur des cuisines existantes ou sur des salles de bains neuves venant de la plupart des fabricants du marché. Si vous souhaitez un projet clé en main comprenant les mécanismes et le mobilier, contactez-nous.

# LINÉO

MÉCANISME ÉLECTRIQUE POUR PLAN DE TRAVAIL LINÉAIRE



Garantie 5 ans pièces

- L'intégration d'un évier et/ou d'une plaque de cuisson se fait facilement grâce au réglage latéral des bras de support.
- Système silencieux
- Système électronique "Plug & Play"
- Course standard de 30cm avec évier 1 cuve, 25cm avec évier 1,5 ou 2 cuves. Programmable au mm près, jusqu'à 65cm sur demande
- Les mécanismes sont vendus seuls, le mobilier peut être fourni sur demande.
- Un vide sanitaire de 6cm est prévu entre le mur et les colonnes pour l'installation de l'électricité et de la plomberie
- Vitesse de 38mm/s
- Charge maximale de 160kg répartie (mobilier compris)

## EQUIPEMENTS INCLUS:

Colonnes électriques, châssis sur mesure, sécurité anti-écrasement, moteur, boîtier de contrôle, câbles d'alimentation, interrupteur et cornière fixation bandeau

AIDE A LA CONCEPTION



VIDEO DE PRÉSENTATION



NOTICE D'INSTALLATION

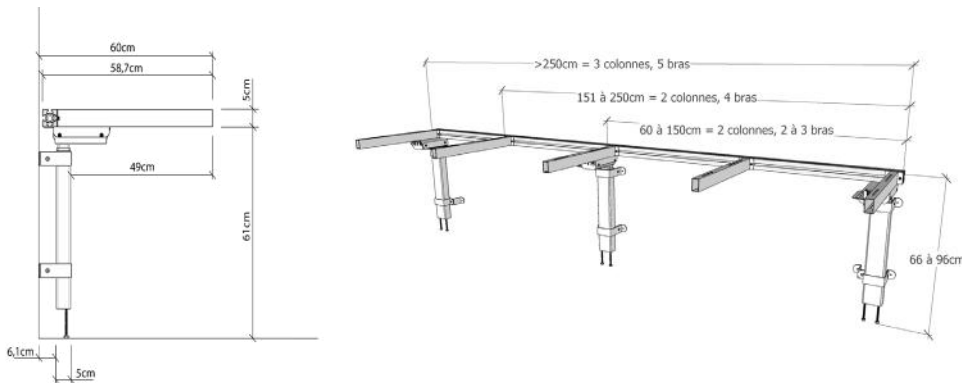


CUISINE

12

Le mécanisme LINEO rend votre plan de travail ajustable en hauteur selon vos besoins grâce à un interrupteur discret intégré au mobilier, une télécommande ou votre smartphone. Il dispose d'un **double système de sécurité anti-écrasement**, le premier intégré aux colonnes du mécanisme: système "Piezo", le deuxième, une bandelette coupe-circuit souple située sous l'espace évidé de votre plan de travail.

Le mécanisme et les attentes techniques peuvent-être dissimulés pas des panneaux coulissants ce qui rend l'ensemble esthétique et minimaliste.



## GAMME PRIVILÈGE

Longueur Référence	PT80 à PT100 80 à 100cm	PT110 à PT150 101 à 150cm	PT160 à PT200 151 à 200cm	PT210 à PT250 201 à 250cm	PT260 à PT300 251 à 300cm
Points	2096	2204	2335	2430	3224

Pour commander, noter la référence correspondant à la longueur du plan de travail. ATTENTION : Toujours arrondir à la dizaine supérieure  
[Exemple : longueur plan de travail 150cm = PT150 / longueur plan de travail 252cm = PT260]

## OPTIONS



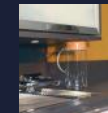
TELEC :  
Remplace  
l'interrupteur  
206 pts



BLUETOOTH:  
Commande depuis smartphone  
52 pts



KITPLOMB1 / KITPLOMB2  
pour hauteur variable  
135 / 160 pts



SECU SYNCHRO:  
synchronisation des  
sécurités entre deux  
mécanismes 237 pts



# LINEO-L

MÉCANISME ÉLECTRIQUE POUR PLAN DE TRAVAIL EN ANGLE



Garantie 5 ans pièces

- L'intégration d'un évier et/ou d'une plaque de cuisson se fait facilement grâce au réglage latéral des bras de support.
- Système silencieux
- Système électronique "Plug & Play"
- Course standard de 30cm avec évier 1 cuve, 25cm avec évier 1,5 ou 2 cuves. Programmable au mm près, jusqu'à 65cm sur demande
- Les mécanismes sont vendus seuls, le mobilier peut être fourni sur demande.
- Un vide sanitaire de 6cm est prévu entre le mur et les colonnes pour l'installation de l'électricité et de la plomberie
- Vitesse de 38mm/s
- Charge de 80kg par colonne équitablement répartie (mobilier compris)

## EQUIPEMENTS INCLUS:

Colonnes électriques, châssis sur mesure, sécurité anti-écrasement, moteur, boîtier de contrôle, câbles d'alimentation, interrupteur et cornière fixation bandeau

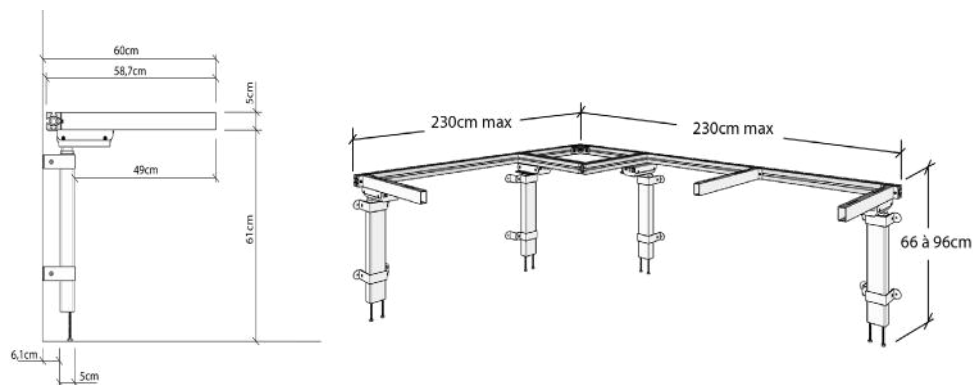
AIDE A LA  
CONCEPTION



VIDEO DE  
PRÉSENTATION



NOTICE  
D'INSTALLATION



Le mécanisme LINEO-L rend votre plan de travail ajustable en hauteur selon vos besoins grâce à un interrupteur discret intégré au mobilier, une télécommande ou votre smartphone. Il dispose d'un **double système de sécurité anti-écrasement**, le premier intégré aux colonnes du mécanisme: système "Piezo", le deuxième, une bandelette coupe-circuit souple située sous l'espace évidé de votre plan de travail.

Le mécanisme et les attentes techniques peuvent-être dissimulés pas des panneaux coulissants ce qui rend l'ensemble esthétique et minimaliste.

13

## GAMME PRIVILÈGE

Mécanisme	PTA3C	PTA4C
Référence	Plan de travail en angle <1,4mx2m**	Plan de travail en angle <2,3x2,3m**
Points	3361	4088

Pour commander, noter la référence correspondant à la longueur du plan de travail (Exemple : largeur plan de travail 120cm x 180cm = PTA3C)  
\*\*Le nombre de colonnes nécessaires dépendra de la configuration du plan de travail, nous consulter pour plus d'informations.

## OPTIONS



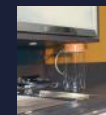
TELEC :  
Remplace  
l'interrupteur  
206 pts



BLUETOOTH:  
Commande depuis smartphone  
52 pts



KITPLOMB1 / KITPLOMB2  
pour hauteur variable  
135 / 160 pts



SECU SYNCHRO:  
synchronisation des  
sécurités entre deux  
mécanismes 237 pts



# LINEO-I

MÉCANISME ÉLECTRIQUE POUR PLAN DE TRAVAIL EN ÎLOT



Garantie 5 ans pièces

- L'intégration d'un évier et/ou d'une plaque de cuisson se fait facilement grâce au réglage latéral des bras de support.
- Système silencieux
- Système électronique "Plug & Play"
- Course standard de 30cm avec évier 1 cuve, 25cm avec évier 1,5 ou 2 cuves. Programmable au mm près, jusqu'à 65cm sur demande
- Les mécanismes sont vendus seuls, le mobilier peut être fourni sur demande.
- Un vide sanitaire de 6cm est prévu entre le mur et les colonnes pour l'installation de l'électricité et de la plomberie
- Vitesse de 38mm/s
- Charge de 80kg par colonne équitablement répartie (mobilier compris)

## EQUIPEMENTS INCLUS:

Colonnes électriques, châssis sur mesure, sécurité anti-écrasement, moteur, boîtier de contrôle, câbles d'alimentation, interrupteur et cornière fixation bandeau

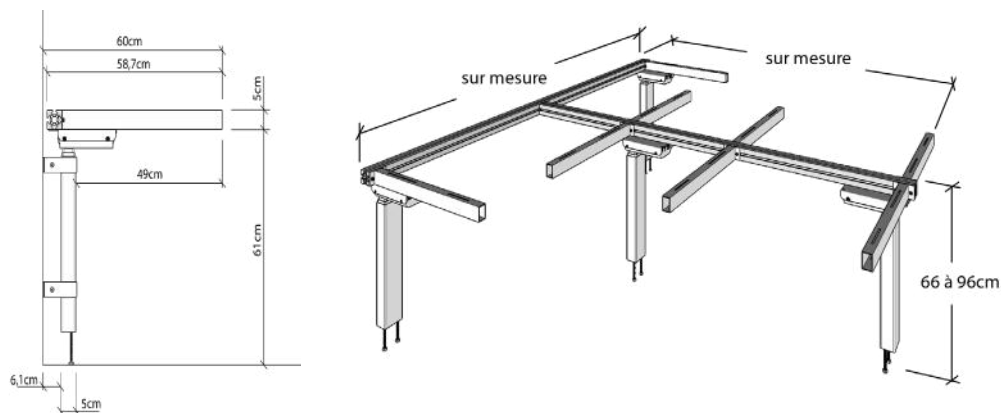
AIDE A LA  
CONCEPTION



VIDEO DE  
PRÉSENTATION



NOTICE  
D'INSTALLATION



CUISINE

14

Le mécanisme LINEO-I rend votre plan de travail ajustable en hauteur selon vos besoins grâce à un interrupteur discret intégré au mobilier, une télécommande ou votre smartphone. Il dispose d'un **double système de sécurité anti-écrasement**, le premier intégré aux colonnes du mécanisme: système "Piezo", le deuxième, une bandelette coupe-circuit souple située sous l'espace évidé de votre plan de travail.

Le mécanisme et les attentes techniques peuvent-être dissimulés pas des panneaux coulissants ce qui rend l'ensemble esthétique et minimaliste.

## GAMME PRIVILÈGE

Mécanisme Référence	PTI**
Points	Chiffrage sur demande

\*\*Le nombre de colonnes nécessaires dépendra de la configuration du plan de travail, nous consulter pour plus d'informations.

## OPTIONS



TELEC :  
Remplace  
l'interrupteur  
206 pts



BLUETOOTH:  
Commande depuis smartphone  
52 pts



KITPLOMB1 / KITPLOMB2  
pour hauteur variable  
135 / 160 pts



SECUSYNCHRO:  
synchronisation des  
sécurités entre deux  
mécanismes 237 pts



# LIFT FEET

COLONNE ÉLECTRIQUE POUR SOCLES DE MEUBLE

 Garantie 2 ans pièces

- Course de 23,5cm
- Système silencieux
- Système électronique "Plug & Play"
- Supporte une charge maximale de 80kg (meublier compris). Pour les charges lourdes, des colonnes renforcées sont disponibles, nous consulter.
- Les mécanismes sont vendus seuls et sans sécurité anti-écrasement: à prévoir selon la conception.
- Vitesse de 25mm/s
- Vide sanitaire correspondant au vide sanitaire des meubles installés

## EQUIPEMENTS INCLUS:

Colonnes électriques, moteur, boîtier de contrôle, câbles d'alimentation, interrupteur

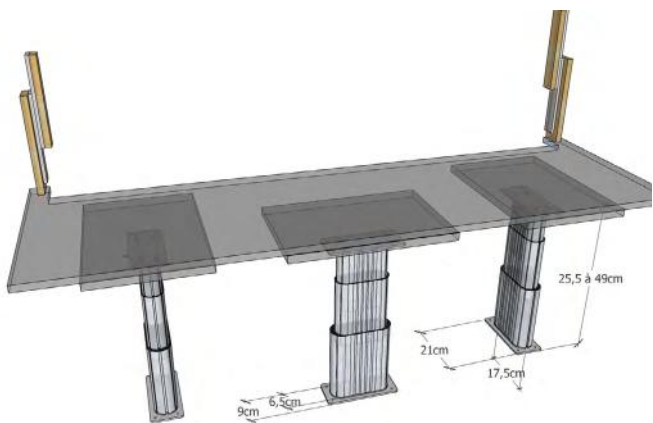
AIDE A LA  
CONCEPTION



VIDEO DE  
PRÉSENTATION



NOTICE  
D'INSTALLATION



CUISINE

15

Le mécanisme LIFT FEET rend votre plan de travail ajustable en hauteur selon vos besoins grâce à un interrupteur discret intégré au mobilier ou une télécommande. Ce mécanisme vous permet une grande liberté de conception du fait de son intégration sous le mobilier, en remplacement des pieds plastiques habituels.

Le mécanisme est invisible car il est dissimulé par des panneaux de dissimulation remplaçant les plinthes.

Mécanisme Référence	CTM1 1 colonne**	CTM2 2 colonnes**	CTM3 3 colonnes**	CTM4 4 colonnes**
Points	1754	2489	3172	3861

Pour commander, noter la référence correspondant au nombre de colonnes souhaitées. [Exemple : 4 colonnes = CTM4]

\*\*Le nombre de colonnes nécessaires dépendra des dimensions et de la configuration de l'îlot, nous consulter pour plus d'informations.

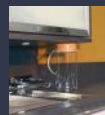
## OPTIONS



TELEC :  
Remplace  
l'interrupteur  
206 pts



KITPLOMB1 / KITPLOMB2  
pour hauteur variable  
135 / 160 pts



SECU SYNCHRO:  
synchronisation des  
sécurité entre deux  
mécanismes 237 pts

# LIFT BASE

COLONNE ÉLECTRIQUE POUR SOCLES DE MEUBLE

 Garantie 5 ans pièces

- Course de 9,5 cm
- Système silencieux
- Système électronique "Plug & Play"
- Supporte une charge maximale de 150kg par unité équitablement répartie (*meublier compris*)
- Les mécanismes sont vendus seuls et sans sécurité anti-écrasement: à prévoir selon conception
- Vitesse de 14mm/s
- Vide sanitaire correspondant au vide sanitaire des meubles installés

## EQUIPEMENTS INCLUS:

Unités électriques, moteur, boîtier de contrôle, câbles d'alimentation, panneaux support, glissières et interrupteur

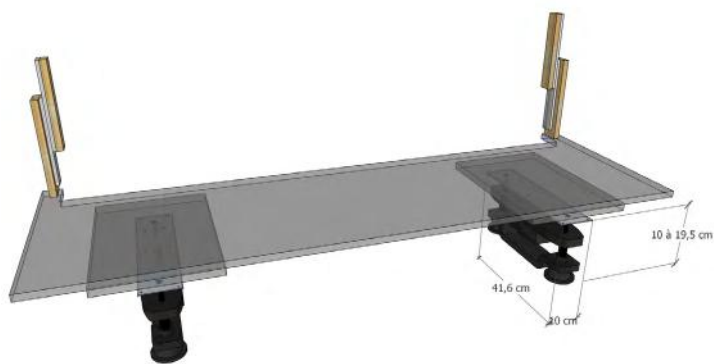
AIDE A LA  
CONCEPTION



VIDEO DE  
PRÉSENTATION



NOTICE  
D'INSTALLATION



Le mécanisme LIFT BASE rend votre plan de travail ajustable en hauteur selon vos besoins grâce à un interrupteur discret intégré au mobilier ou une télécommande. Ce mécanisme vous permet une grande liberté de conception du fait de son intégration sous le mobilier, en remplacement des pieds plastiques habituels et de la possibilité de synchroniser jusqu'à 16 unités.

Le mécanisme est invisible car il est dissimulé par les plinthes des meubles.

CUISINE

16

Mécanisme Référence	LB2**	LB3**	LB4**	LB5**
Points	1322	1745	2055	2513

Pour commander, noter la référence correspondant au nombre d'unités souhaitées [Exemple : 4 unités = LB4]

\*\*Le nombre de colonnes nécessaires dépendra des dimensions et de la configuration de l'îlot, nous consulter pour plus d'informations.

## OPTIONS



TELEC :  
Remplace  
l'interrupteur  
206 pts



KITPLOMB1 / KITPLOMB2  
pour hauteur variable  
135 / 160 pts



SECU SYNCHRO:  
synchronisation des  
sécurités entre deux  
mécanismes 237 pts



BLUETOOTH:  
Commande depuis  
smartphone  
52 pts

  
www.amrconcept.com



# LIFT BASE ACCESS

UNITE ÉLECTRIQUE POUR SOCLES DE MEUBLE

 Garantie 5 ans pièces

- Course de 9,5 cm
- Système silencieux
- Système électronique "Plug & Play"
- Supporte une charge maximale de 150kg par unité équitablement répartie (*meublier compris*)
- Les mécanismes sont vendus seuls et sans sécurité anti-écrasement: à prévoir selon conception
- Vitesse de 14mm/s
- Vide sanitaire correspondant au vide sanitaire des meubles installés

## EQUIPEMENTS INCLUS:

Unités électriques, moteur, boîtier de contrôle, câbles d'alimentation, panneaux support, glissières, le châssis métallique et interrupteur

AIDE A LA  
CONCEPTION



VIDEO DE  
PRÉSENTATION



NOTICE  
D'INSTALLATION



Le mécanisme LIFT BASE ACCESS rend votre plan de travail ajustable en hauteur selon vos besoins grâce à un interrupteur discret intégré au mobilier ou une télécommande. Ce mécanisme vous permet une grande liberté de conception du fait de son intégration sous le mobilier, en remplacement des pieds plastiques habituels. Vous pouvez concevoir un aménagement avec un espace évidé ou bien un meuble rétractable ce qui permet une personnalisation selon vos besoins.

Le mécanisme est invisible car il est dissimulé pour les plinthes des meubles.

CUISINE

17

Mécanisme Référence	LBA2**	LBA3**	LBA4**	LBA5**
Points	2028	2448	2810	3398

\*\*Le nombre de colonnes nécessaires dépendra des dimensions et de la configuration de l'îlot, nous consulter pour plus d'informations.

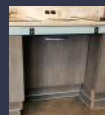
## OPTIONS



TELEC :  
Remplace  
l'interrupteur  
206 pts



KITPLOMB1 / KITPLOMB2  
pour hauteur variable  
135 / 160 pts



RETRACT:  
Kit coulisses pour meuble  
rétractable  
369 pts



BLUETOOTH:  
Commande depuis  
smartphone  
52 pts

 amr  
CONCEPT  
www.amrconcept.com

# INSIDE CONCEPT

MÉCANISME À DESCENTE VERTICALE POUR INTÉRIEUR DE MEUBLE HAUT



Garantie 5 ans pièces

- S'intègre dans un meuble
- Système silencieux
- Les mécanismes sont vendus seuls, le mobilier peut être fourni sur demande.
- **ATTENTION** : Les crédences murales doivent être adaptées.
- Deux profondeurs disponibles : 26,5 ou 31 cm.
- Les étagères sont réglables sur crémaillères.
- Course de 49,5cm
- Vitesse de 33mm/s
- Supporte une charge maximale de 80kg équitablement répartie (mobilier compris)

## EQUIPEMENTS INCLUS:

Mécanisme, double sécurité anti-écrasement (haute et basse), moteur, boîtier de contrôle, câbles d'alimentation et interrupteur

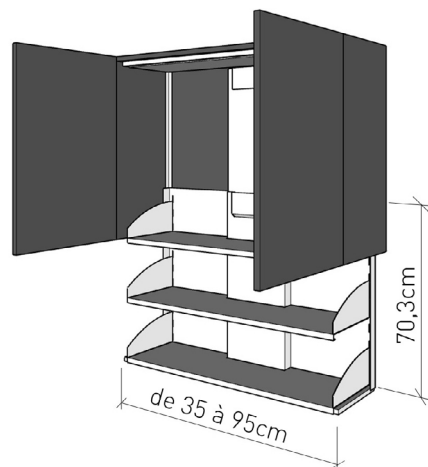
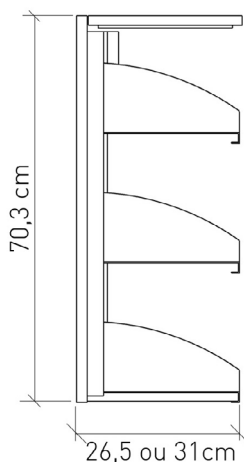
AIDE À LA  
CONCEPTION



VIDEO DE  
PRÉSENTATION



NOTICE  
D'INSTALLATION



Le mécanisme **INSIDE** permet de rendre accessible l'intérieur de vos éléments hauts sans avoir à en ouvrir les portes. La descente est fluide, sans à-coups et peut se stopper au niveau que vous souhaitez. Il se contrôle grâce à un interrupteur intégré dans le mobilier ou bien avec une télécommande. Il permet même de laisser une zone de plan de travail disponible une fois l'étagère abaissée pour sortir les éléments en toute sécurité.

Son système de sécurité permet un fonctionnement sûr et sans risque d'écrasement aussi bien entre le bas du meuble et le plan, qu'entre l'étagère haute et le haut du meuble.

CUISINE

18

## GAMME PRIVILÈGE

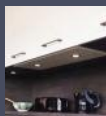
Mécanisme Référence	<b>MHVI</b>
Points	2301

Pour commander, noter la référence correspondante à la largeur du meuble haut. Exemple : longueur meuble haut 60cm : MHVI60 (le mécanisme mesure 5cm de moins que le meuble).

## OPTIONS



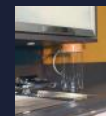
TELEC :  
Remplace  
l'interrupteur  
206 pts



Perçage et installation de  
spot sous mécanisme  
(spot + transfo inclus)  
SPOT1: 248 pts / SPOT2: 338 pts



Assemblage en atelier du  
meuble sur mesure  
(panneaux fournis par vos  
soins): 330 pts



SECU SYNCHRO:  
synchronisation des  
sécurités entre deux  
mécanismes 237 pts

www.amrconcept.com

# DIAGO CONCEPT

MÉCANISME ÉLECTRIQUE À DESCENTE DIAGONALE POUR MEUBLE HAUT

 Garantie 5 ans pièces

- Vos spots encastrés s'intègrent facilement à la plaque de sécurité, l'interrupteur est à prévoir avec votre électricien.
- Système "Plug & Play"
- Pour les meubles de hauteur inférieure à 69cm, nous contacter.
- Les mécanismes sont vendus seuls, le mobilier peut être fourni sur demande.
- Course verticale de 42cm et horizontale 18cm
- Vitesse 22mm/s
- Supporte une charge de 120kg équitablement répartie (mobilier compris)

## EQUIPEMENTS INCLUS:

Mécanisme, sécurité anti-écrasement, moteur, boîtier de contrôle, câbles d'alimentation et interrupteur

AIDE A LA  
CONCEPTION



VIDEO DE  
PRÉSENTATION



NOTICE  
D'INSTALLATION

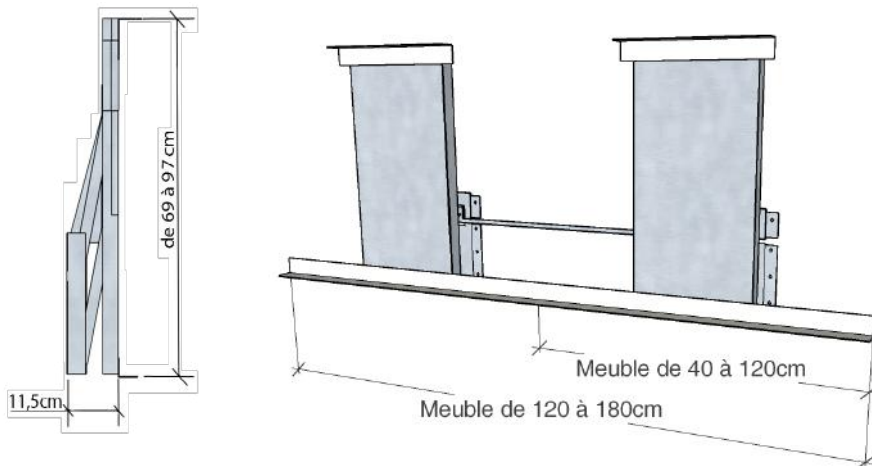


CUISINE

19

Le mécanisme **DIAGO** permet une **descente du meuble diagonale** jusqu'à l'avant du plan de travail. Le mouvement est fluide, continu et peut se stopper à n'importe quel moment grâce à son **réglage au millimètre près**. La commande se fait par un **interrupteur intégré** au mobilier ou une télécommande. Il se fixe à l'arrière d'un meuble haut standard ce qui ne réduit pas l'espace de rangement. Des panneaux d'habillage peuvent s'ajouter autour du meuble pour dissimuler le mécanisme.

Son système anti-écrasement permet de sécuriser l'ensemble et peut se synchroniser avec celle du plan de travail.



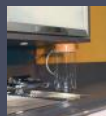
Mécanisme Référence	MHD 40/60 Meuble de 40cm à 60cm	MHD 70/100 Meuble de 70cm à 100cm	MHD 110/120 Meuble de 110cm à 120cm	MHD130/180 Meuble de 130cm à 180cm
Points	2479	2502	2576	3886

Pour commander, noter la référence correspondant à la largeur du mobilier. ATTENTION : Toujours arrondir à la demi-dizaine supérieure  
Exemple : largeur mobilier 90cm = MHD90

## OPTIONS



TELEC :  
Remplace  
l'interrupteur  
206 pts



SECU SYNCHRO:  
synchronisation des  
sécurités entre deux  
mécanismes 237 pts

# VERTI CONCEPT

MÉCANISME ÉLECTRIQUE À DESCENTE VERTICALE POUR MEUBLE HAUT

 Garantie 5 ans pièces

- Système silencieux
- Système "Plug & Play"
- Vos spots encastrés s'intègrent facilement à la plaque de sécurité, l'interrupteur est à prévoir avec votre électricien.
- **ATTENTION** : Les crédences murales doivent être adaptées et aucun obstacle ne doit être placé sous le meuble.
- Les mécanismes sont vendus seuls, le mobilier peut être fourni sur demande.
- Course de 30cm
- Vitesse de 33mm/s
- Supporte une charge maximale de 80kg équitablement répartie (mobilier compris)

## EQUIPEMENTS INCLUS:

Mécanisme, sécurité anti-écrasement, moteur, boîtier de contrôle, câbles d'alimentation et interrupteur

AIDE A LA  
CONCEPTION



VIDEO DE  
PRÉSENTATION



NOTICE  
D'INSTALLATION



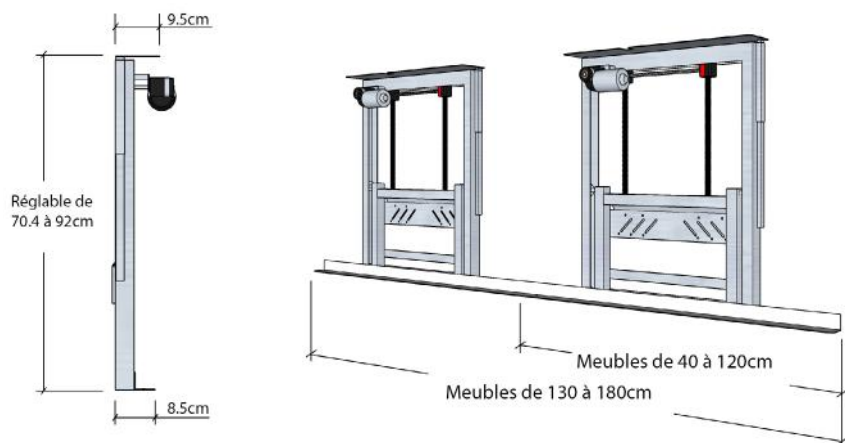
CUISINE

20

Le mécanisme **VERTI** permet une **descente du meuble verticale**. Le mouvement est fluide, continu et peut se stopper à n'importe quel moment grâce à son **réglage au millimètre près**. La commande se fait par un **interrupteur intégré** au mobilier ou une télécommande.

Il se fixe à l'arrière d'un meuble haut standard ce qui ne réduit pas l'espace de rangement. Des panneaux d'habillage peuvent s'ajouter autour du meuble pour dissimuler le mécanisme, celui-ci est invisible lors de la descente.

Son système anti-écrasement permet de sécuriser l'ensemble et peut se synchroniser avec celle du plan de travail.



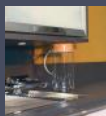
Mécanisme Référence	MHV40/60 De 40cm à 60cm (1colonne)	MHV70/100 De 70cm à 100cm (1colonne)	MHV110/120 De 110cm à 120cm (1 colonne)	MHV130/180 De 130cm à 180cm (2 colonnes)
Points	2140	2161	2232	3894

Pour commander, noter la référence correspondant à la largeur du mobilier. Exemple : largeur mobilier 90cm = MHV90

## OPTIONS



TELEC :  
Remplace  
l'interrupteur  
206 pts



SECU SYNCHRO:  
synchronisation des  
sécurité entre deux  
mécanismes 237 pts

# IMOVE CONCEPT

ÉTAGÈRES BASCULANTES MANUELLES POUR MEUBLE HAUT OU ARMOIRE

 Garantie 2 ans pièces

- Poignée ergonomique, permet un fonctionnement sans effort.
- Pas de renfort ou d'alimentation nécessaire, installation très simple, même dans du mobilier déjà existant.
- Le mécanisme ne se fixe qu'à l'intérieur d'un meuble de taille identique (60, 80, et 90cm)
- Pour commander, noter la référence correspondante à la largeur du mécanisme et au nombre d'étagères.
- Ce mécanisme existe en 3 coloris:
  - GRIS 
  - BLANC 
  - ANTHRACITE 
- Course de 34cm
- Supporte une charge maximale de 8kg

## EQUIPEMENTS INCLUS:

Mécanisme et gabarit de perçage

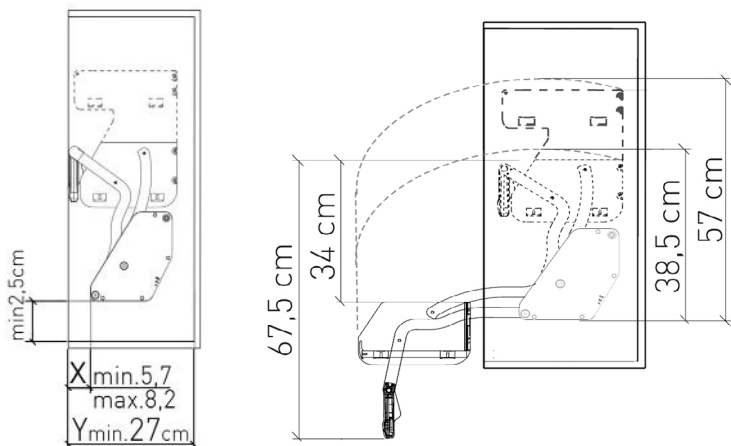
AIDE A LA  
CONCEPTION



VIDEO DE  
PRÉSENTATION



NOTICE  
D'INSTALLATION



## POIGNÉE ALLONGÉE EN OPTION

Le mécanisme **IMOVE** permet de rendre accessible, sans effort, les produits stockés dans les parties les plus hautes des meubles hauts. Facilement utilisable par les personnes âgées, à mobilité réduite ou par les enfants. Le **fonctionnement est doux et fluide** grâce aux vérins qui accompagnent la course aussi bien en descente qu'en montée.

Mécanisme Meuble Référence	Coloris	<b>IM60</b> 1 Etagère larg.60cm	<b>IM80</b> 1 Etagère larg.80cm	<b>IM90</b> 1 Etagère larg.90cm	<b>IMD60</b> 2 Etagères larg.60cm
Points	Gris	357	431	378	441
	Blanc	370	449	385	458
	Anthracite	380	469	395	510

CUISINE

21

## OPTIONS



**ERGOTRAPCOURT** : Poignée ergonomique pour personne à mobilité réduite ou de petite taille. 65pts



**ERGOTRAPLONG** : Poignée ergonomique pour personne à mobilité réduite ou de petite taille. 65pts

# ACCESS' MOVE

ÉTAGÈRES BASCULANTES MANUELLES POUR MEUBLE HAUT  
OU ARMOIRE



Garantie 2 ans pièces

- Étagère pour meuble haut profondeur minimale 29cm et hauteur 60cm
- Pour caisson de 60 ou 90cm de largeur
- Pour caisson épaisseur 18mm maximum
- Largeur des étagères intérieures du mécanisme: L46,5xP25cm pour largeur 60cm et L76,5xP25cm pour largeur 90cm
- Étagères à deux niveaux avec rebords métalliques anti-chute
- Vérin à gaz pour une assistance à la descente et à la remontée
- Blocage de l'étagère en position basse
- Poids maximum supporté: 5kg pour AM60 et 7kg pour AM90
- Course du mécanisme: 29cm

## EQUIPEMENTS INCLUS:

Mécanisme et gabarit de perçage

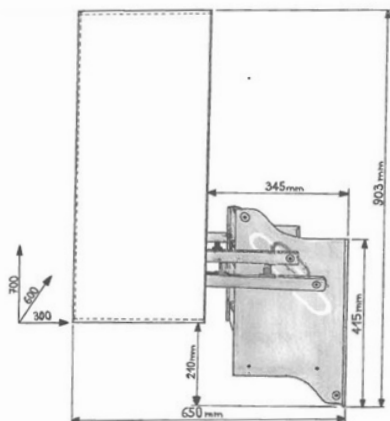
AIDE A LA  
CONCEPTION



VIDEO DE  
PRÉSENTATION



NOTICE  
D'INSTALLATION



CUISINE

22

Le mécanisme **ACCESS MOVE** permet de rendre accessible sans effort les produits stockés dans les parties les plus hautes des meubles hauts. Facilement utilisable par les personnes âgées, à mobilité réduite ou par les enfants. La poignée en bas du mécanisme permet une prise en main facile.

## GAMME PRIVILÈGE

Mécanisme Référence	AM60	AM90
Points	279	297

OPTIONS

# SHELF'MOVE

ÉTAGÈRES BASCULANTES MANUELLES POUR MEUBLE HAUT OU ARMOIRE

 Garantie 2 ans pièces

- Conçues pour les meubles hauts de largeur 60 ou 90cm
- Structure en métal chromé
- Tablettes en fil métallique avec garnitures en fil chromé
- Se fixent au bas et aux parois latérales du meuble
- Supports de montage latéraux et inférieurs
- Descente assistée par vérin à gaz
- Se verrouille en position basse pour une accessibilité mains libres
- Descend de 29cm et avance de 42,5cm

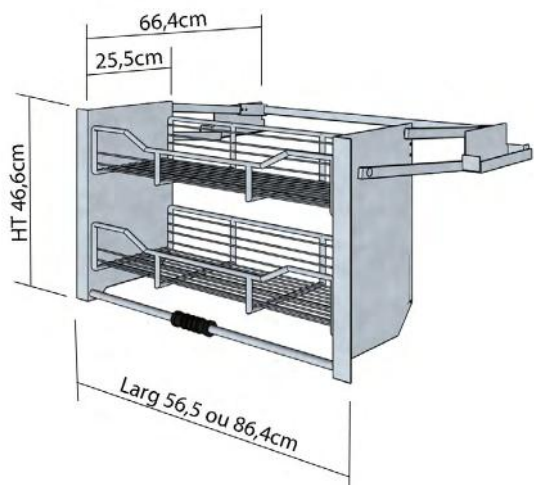
## EQUIPEMENTS INCLUS:

Mécanisme et gabarit de perçage

AIDE A LA  
CONCEPTION



NOTICE  
D'INSTALLATION



Le mécanisme **SHELF MOVE** permet de rendre accessible sans effort les produits stockés dans les parties les plus hautes des meubles hauts.

Ses étagères en **fil métallique** permettent la **visibilité des produits** situés dessous. Facilement utilisable par les personnes âgées, à mobilité réduite ou par les enfants. La poignée au bas du mécanisme permet une prise facile.

CUISINE

23

	SM60	SM90
Mécanisme Référence		
Points	412	436

OPTIONS

# ELECTRO MOVE

MÉCANISME ÉLECTRIQUE POUR INTÉGRATION DANS ANGLE OU ILÔT



 Garantie 2 ans pièces

- Fait monter ou descendre un élément sur plan de travail.
- Sécurité anti-pincement *capteur électronique entièrement intégré dans la colonne.*
- L'interrupteur de commande est intégré sur la cornière sur le plan de travail.
- Prise intégrée dans le mécanisme pour branchement d'un robot ménager
- L'ensemble mécanisme est vendu seul avec la caisse d'habillage.
- Course de 50cm maximum
- Vitesse de 38mm/s
- Supporte une charge de 15kg par plateau (*mobilier compris*)

## EQUIPEMENTS INCLUS:

Mécanisme, moteur, boîtier de contrôle, câble d'alimentation, interrupteur et caisson d'habillage

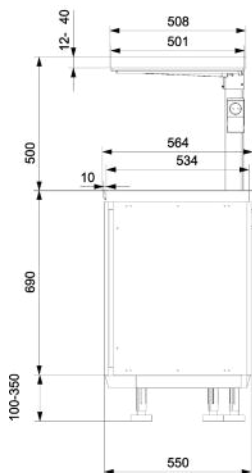
AIDE A LA  
CONCEPTION



VIDEO DE  
PRÉSENTATION



NOTICE  
D'INSTALLATION



CUISINE

24

Le mécanisme **ELECTROMOVE** permet une **utilisation maximale de l'espace** jusque dans les angles innocués de la cuisine. Son interrupteur est intégré au mécanisme et d'une simple pression il est possible d'**accéder aux éléments stockés sur les plateaux**. Le plateau bas étant extractible, il n'est pas nécessaire de soulever les appareils, ils se déplacent en toute simplicité. Permet de ranger les petits électroménagers tel que les robots ménager, machine à café, presse agrume, ...

## GAMME PRIVILÈGE

Mécanisme Référence	EMV
Points	2448

OPTIONS



# ÉVIERS

## OPTIONS & ACCESSOIRES DE CUISINE

Retrouvez ci-contre le détail des options proposées avec nos produits réglables ainsi que des accessoires supplémentaires adaptés.



### Evier inox à encastrer sur plan de travail idéal PMR

- Sans égouttoir
- Dimensions : 47 x 47cm
- Cuve : 34,5 x 34,5 x 10cm
- Vidage manuel
- Evier non percé

**EVIERPMR** 197 points



### Evier inox à encastrer sur plan de travail idéal PMR

- Dimensions : 62,5 x 5cm
- Cuve : 43,5 x 43,5 x 10cm
- Vidage automatique par bouton push
- Inox garanti à vie (corrosion & soudures)
- Pré-percé pour robinetterie d.35mm
- Pose à fleur de plan possible

**EVIERPMR+** 593 points

**DEROUL** 121 points

**PAN** 80 points



### Evier inox 1 cuve petit égouttoir à encastrer sur plan de travail

- Dimensions : 61,5 x 50cm
- Cuve : 35 x 41 x 15,4cm
- Inox garanti à vie (corrosion & soudures)
- Vidage manuel gain de place, bonde ø90mm
- Evier non percé

**EVIER1PC** 119 points



### Evier inox 1 cuve avec égouttoir à encastrer sur plan de travail

- Dimensions : 86 x 50cm
- Cuve : 34,5 x 39,5 x 16cm
- Inox garanti à vie (corrosion & soudures)
- Vidage manuel gain de place, bonde ø90mm
- Evier percé pour robinetterie et vidage

**EVIER1C** 178 points



### Evier inox 1 grande cuve avec égouttoir à encastrer sur plan de travail

- Dimensions : 100 x 50cm
- Cuve : 45 x 39,5 x 16cm
- Inox garanti à vie (corrosion & soudures)
- Vidage manuel gain de place, bonde ø90mm
- Evier percé pour robinetterie et vidage

**EVIER1GC** 187 points



### Evier inox 2 cuve avec égouttoir à encastrer sur plan de travail

- Dimensions : 86 x 50cm
- Cuve : 2 x 34,5 x 39,5 x 16cm
- Inox garanti à vie (corrosion & soudures)
- Vidage manuel gain de place, bonde ø90mm
- Evier percé pour robinetterie et vidage

**EVIER2C** 225 points

Pensez à commander notre kit plomberie spécifique, indispensable pour une pose sur plan de travail à hauteur variable, voir p.29.

# MITIGEURS

## OPTIONS & ACCESSOIRES DE CUISINE

Retrouvez ci-contre le détail des options proposées avec nos produits réglables ainsi que des accessoires supplémentaires adaptés.



### Mitigeur rabattable

- Idéal pour une installation sous un meuble haut réglable en hauteur.
- Hauteur totale : 315mm
- Hauteur totale bec baissé : 80mm
- Hauteur sous bec : 245mm
- Bec orientable à 360°
- Garantie 2 ans

MITIGRABAT

194 points



### Mitigeur à commande déportée au bec

- Hauteur totale : 304mm
- Hauteur sous bec : 199mm
- Bec mobile
- Saillie du bec : 201mm
- Diamètre de perçage 35mm
- Garantie 2 ans

MITIGDEPORT

321 points



### Mitigeur ergonomique évier ou lavabo

- Hauteur sous bec : 145mm
- Bec orientable avec levier médical (L.200mm).
- Cartouche céramique Ø 40 avec butée de limitation de température maximale pré-réglée et régulateur de débit.
- Garantie 10 ans

MITIGERGO

198 points



### Mitigeur ergonomique à douchette extractible

- Hauteur sous bec : 105mm
- Bec orientable avec levier médical (L.200mm).
- Cartouche céramique Ø 40 avec butée de limitation de température maximale pré-réglée.
- Garantie 10 ans

MITIGERGODOUCH

309 points



### Mitigeur à commande à distance

- Hauteur sous bec : 200mm
- Levier ajouré
- Cartouche céramique
- Technologie sécuritherm
- Douchette extractible
- Garantie 10 ans

MITIGDIST

320 points

# ACCESSOIRES

## OPTIONS & ACCESSOIRES DE CUISINE

Retrouvez ci-contre le détail des options proposées avec nos produits réglables ainsi que des accessoires supplémentaires adaptés.



### Barette repose plat

- Dimensions: 2x 296mm; 2x 250mm et 2x 130mm (soit lot de 6 barettes)
- Coloris disponible: Inox ou Noir mat
- En acier inoxydable
- Prêt à poser sur plan de travail grâce à un double face thermorésistant

BRP

86 points



### Egouttoir mobile à poser pour évier sans égouttoir

- Matériaux: inox et PVC
- Epaisseur 22mm
- Fente pour évacuation de l'eau
- 3 dimensions disponibles: 33,3x41,7cm (EGM1); 34,2x43cm (EGM2); 34,3x46,5cm (EGM3)

EGM1

128 points

EGM2

128 points

EGM3

128 points



### Egouttoir déroulant gain de place

- Dimensions: 28x47cm
- Acier inoxydable et PVC
- Couleur noir et inox
- Se roule et se range facilement

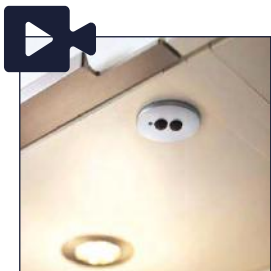
EGDRL

134 points

# ACCESSOIRES

## OPTIONS & ACCESSOIRES DE CUISINE

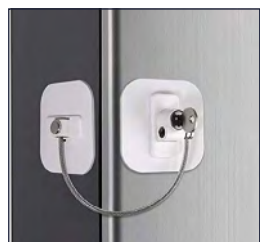
Retrouvez ci-contre le détail des options proposées avec nos produits réglables ainsi que des accessoires supplémentaires adaptés.



### Interrupteur sans fil pour spots et hotte

- Pour commande sans raccord filaire
- Fonctionne à une distance de 10m
- Peut se positionner encastré ou en applique

**INTERSF** 131 points



### Verrou magnétique adhésif avec serrure

- Cable de verrouillage pour réfrigérateur, meuble, ...
- Adhésif 3M ultra résistant
- Facile à installer
- Coloris: Noir ou blanc
- Verrouillage par clé

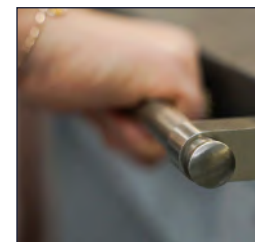
**VERROU** 23 points



### Interrupteur à clé pour mécanisme

- Pour verrouiller un mécanisme de meuble haut ou plan de travail et/ou sécuriser les meubles, effet "coupe circuit".

**ACCINTERCLE** 221 points



### Main courante à visser sur chant du plan de travail

- Finition inox brossé (Autres coloris: Or, Chromé, Alu, ...)
- Diamètre 16mm
- livré avec 2 embouts, 2 ou 3 supports selon longueur
- Assemblable et recoupable

**BM-60** 65 points

**BM-90** 113 points

**BM-120** 129 points



### Main courante à visser sur chant du plan de travail

- Acier finition chromé ou satiné (photo)
- Diamètre 16mm
- livré avec 2 embouts
- Assemblable et recoupable

**BMECO-60** 53 points

**BMECO-90** 83 points

**BMECO-120** 91 points



### Serrure magnétique

- Pour verrouiller une porte à l'aide de cartes.
- Fonctionne sur batterie lithium
- Compatible sur bois, dérivés, verre...

**ACCMAGNET** 257 points

# ACCESSOIRES

## OPTIONS & ACCESSOIRES DE CUISINE

Retrouvez ci-contre le détail des options proposées avec nos produits réglables ainsi que des accessoires supplémentaires adaptés.



### ZOOM SUR UN PRODUIT ECONOMIQUE ET MODULABLE



#### Kit équerres réglables pour plan de travail

(pour un réglage ponctuel et rare, nécessite de la main d'oeuvre)

- Réglable en continu sur 23cm et verrouillage par vis.
  - Charge maximum par équerre : 75kg
  - Nombres d'équerres à adapter à la longueur du plan de travail :
- |                |              |
|----------------|--------------|
| de 60 à 100cm  | → 2 équerres |
| de 100 à 200cm | → 4 équerres |
| de 200 à 250cm | → 5 équerres |
| de 250 à 300cm | → 6 équerres |

**KIT2EQUERRES \***

206 points



#### Kit Plomberie 1 cuve ou 2 cuves spécial HAUTEUR VARIABLE

- 1 Flexible Pvc Ø40mm pour évacuation avec un écrou mâle et un embout femelle
- 2 flexibles pour arrivée d'eau
- 1 tubulaire gain d'espace pour 1 ou 2 cuves
- 1 canne de vidange pour lave vaisselle

**KITPLOMB1** 135 points

**KITPLOMB2** 160 points



#### Bandelette de sécurité souple

- Adhésive pour fixer sous bandeau
- Coupe-circuit actif
- Différentes longueurs disponibles
- Coloris: noir

**SECUPT120** 103 points

**SECUPT160** 115 points

**SECUPT200** 128 points

**SECUPT240** 140 points

**SECUPT320** 165 points

**SECUPT420** 196 points

**SECUPT620** 258 points

#### Synchronisation de sécurité pour mécanisme

- Permet un couplage de sécurité entre un mécanisme de meuble haut et un mécanisme de plan de travail positionné en dessous



**SECUSYNCHRO** 237 points

# ACCESSOIRES

## OPTIONS & ACCESSOIRES DE CUISINE

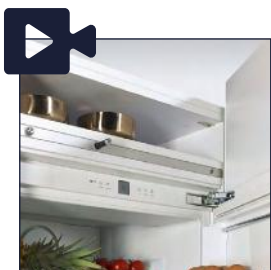
Retrouvez ci-contre le détail des options proposées avec nos produits réglables ainsi que des accessoires supplémentaires adaptés.



### INTER SANS CONTACT

- Interrupteur à coller ou à visser à l'arrière d'un élément.
- Intensité lumineuse modulable
- 24V
- Ne fonctionne pas au travers des produits métalliques
- Epaisseur max du panneau avant 4cm

**INTERSC** 48 points



### PUSH LACHE ELECTRIQUE

- Ouverture partielle assistée pour réfrigérateur ou lave vaisselle encastré.
- Ouverture par pression sur la façade
- Hauteur nécessaire 22mm
- Durée d'ouverture réglable entre 4 à 8 secondes.
- Fermeture automatique.

**PUSH** 318 points



### Bloc prise d'angle

- Boîtier en aluminium
- Dimensions : 15x 6,4x 6,4 cm
- 2 prises
- Cable d'alimentation de 1,9m à connecter au secteur

**BPA** 62 points



### Télécommande infrarouge

- Compatible avec tous nos mécanismes (sauf le living'move).
- Fonctionne avec piles

**TELEC** 206 points



## ZOOM SUR UN PRODUIT



### Prise rétractable motorisée POP'UP

- 2 prises + 2 USB
- Avec ou sans chargeur induction pour téléphones compatibles
- Perçage: 85mm
- Hauteur: 146mm
- Coloris Noir mat ou Inox brossé
- Cable d'alim de 2m avec fiche euro

**POPUPINR**  
(Induction noir) 471 points  
**POPUPIIN**  
(Induction inox) 480 points

# ACCESSOIRES

## OPTIONS & ACCESSOIRES DE CUISINE

Retrouvez ci-contre le détail des options proposées avec nos produits réglables ainsi que des accessoires supplémentaires adaptés.



### ZOOM SUR UN PRODUIT ECONOMIQUE ET MODULABLE



#### Kit pour meuble rétractable

- Système pour meuble sous plan de travail
- Peut s'adapter sous un plan de travail fixe ou bien en complément du mécanisme Lift Base ou Lift Feet
- Idéal pour les seniors ou personnes souhaitant cuisiner en position assise pour plus de confort
- Le meuble se recule de 25cm sous le plan et se ramène facilement pour s'aligner aux restes des éléments bas
- Largeur possible pour le meuble: 60, 80 ou 90cm

L'ensemble comprend le système de coulisse, le châssis de support et les fixations correspondantes

**KITRETRACT**

369 points



#### Kit pour tablette coulissante

- Permet de faciliter l'accès aux petits électroménagers ou autres équipements posés sur celle-ci

**KITCOULISS**

249 points



#### Plateau coulissant nomade

- Matériaux: PVC
- Dimensions: 503 x 503 mm
- Coloris: gris
- Roulette bloquées par manette
- Rebord intérieur
- Complètement nomade, peut se ranger facilement

**PLATEAU COULISSANT**

155 points



#### Assise mobile

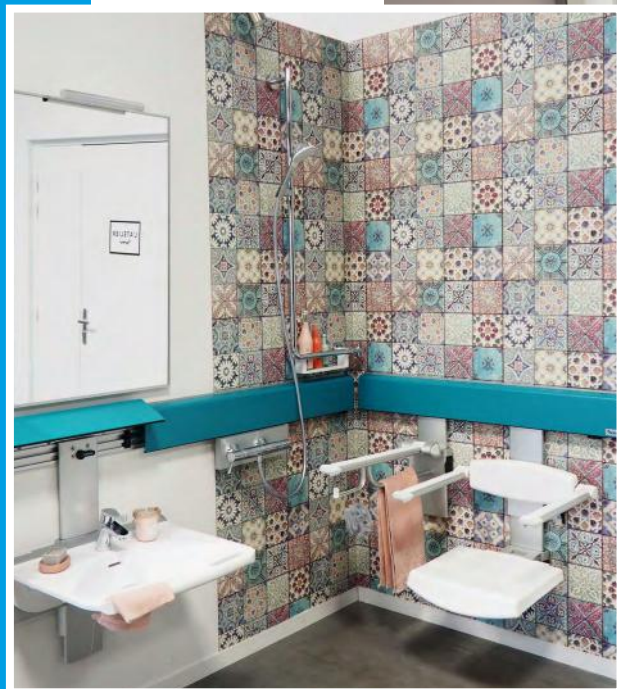
- Pour les déplacements en intérieur
- Piètement 4 branches
- Dispositif de freinage par levier réversible
- Dossier, accoudoirs et assise inclinable et réglable en hauteur
- Charge maximale admise: 125kg
- Garantie 2 ans

**MOBERGO**

155 points

31

OPTIONS & ACCESSOIRES



## 2. ESPACE SALLE DE BAINS

Retrouvez plus  
d'informations, nos  
photos et vidéos  
sur

[www.amrconcept.com](http://www.amrconcept.com)







## L'ESPACE SALLE DE BAIN



### NOS PLANS DE TOILETTE:

- **LINÉO** - Mécanisme électrique pour plan de toilette linéaire .....  p 34
- **LIFT FEET** - Colonne électrique pour socles de meuble ..... p 35
- **LIFT BASE** - Unité électrique pour socles de meuble ..... p 36
- **LIFT BASE ACCESS** - Unité électrique pour socles de meuble ..... p 37
- **E-LINE** - Lavabo d'angle à réglable en hauteur manuellement ou électriquement ..... p 38
- **F-LINE** - Cadre pour lavabo réglable en hauteur électriquement ..... p 39
- **S-LINE** - Cadre pour lavabo réglable en hauteur électriquement .....  p 40
- **MODULO BAIN** - Mobilier de salle de bains évolutif ..... p 41

### NOS WC / LITS DOUCHE / TABLES A LANGER:

- **PRIV'EASY** - Mécanisme pour intégration WC à hauteur variable ..... p 42
- **LIT DOUCHE** - Lit de douche et change réglable en hauteur électriquement ..... p 43
- **EVOLU'TABLE** - Table à langer à hauteur variable ..... p 44

### OPTIONS ET ACCESSOIRES DE SALLE DE BAIN:

- **LAVABOS ET MITIGEURS** ..... p 45
- **SIÈGES DE DOUCHE** ..... p 46
- **PAROIS DE DOUCHE** ..... p 47
- **BARRES D'APPUI** ..... p 48
- **ACCESSOIRES** ..... p 50

### PROFILO SMART:

- **ACCESSOIRES PROFILO SMART** ..... p 52

Nos mécanismes peuvent être installés sur des salles de bains existantes ou sur des salles de bains neuves venant de la plupart des fabricants du marché. Si vous souhaitez un projet clé en main comprenant les mécanismes et le mobilier, contactez-nous.

# LINÉO

MÉCANISME ÉLECTRIQUE POUR PLAN DE TOILETTE LINÉAIRE



Garantie 5 ans pièces

- L'intégration d'une vasque se fait facilement grâce au réglage latéral des bras de support.
- Système silencieux
- Système électronique "Plug & Play"
- Course standard de 30cm. Programmable au mm près, jusqu'à 65cm sur demande
- Les mécanismes sont vendus seuls, le mobilier peut être fourni sur demande.
- Un vide sanitaire de 6cm est prévu entre le mur et les colonnes pour l'installation de l'électricité et de la plomberie
- Vitesse de 38mm/s
- Charge maximale de 160kg équitablement répartie (mobilier compris)

## EQUIPEMENTS INCLUS:

Colonnes électriques, châssis sur mesure, sécurité anti-écrasement, moteur, boîtier de contrôle, câbles d'alimentation, interrupteur

AIDE A LA  
CONCEPTION



VIDEO DE  
PRÉSENTATION



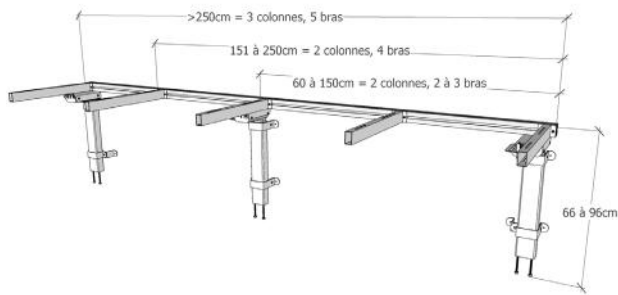
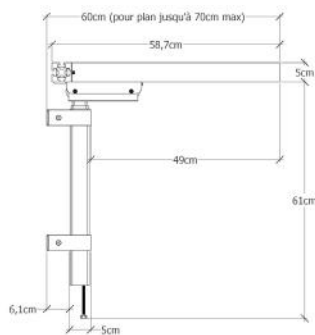
NOTICE  
D'INSTALLATION



SALLE DE BAIN  
34

Le mécanisme LINEO rend votre plan de toilette ajustable en hauteur selon vos besoins grâce à un interrupteur discret intégré au mobilier, une télécommande ou votre smartphone. Il dispose d'un **double système de sécurité anti-écrasement**, le premier intégré aux colonnes du mécanisme: système "Piezo", le deuxième, une bandelette coupe-circuit souple située sous l'espace évidé de votre plan de toilette.

Le mécanisme et les attentes techniques peuvent-être dissimulés par des panneaux coulissants ce qui rend l'ensemble esthétique et minimaliste.



## GAMME PRIVILÈGE

Longueur Référence	PT80 à PT100 80 à 100cm	PT110 à PT150 101 à 150cm	PT160 à PT200 151 à 200cm	PT210 à PT250 201 à 250cm	PT260 à PT300 251 à 300cm
Points	2096	2204	2335	2430	3224

Pour commander, noter la référence correspondant à la longueur du plan de travail. ATTENTION : Toujours arrondir à la dizaine supérieure

(Exemple : longueur plan de travail 150cm = PT150 / longueur plan de travail 252cm = PT260)

## OPTIONS



TELEC :  
Remplace  
l'interrupteur  
206 pts



KITPLOMBSDB1  
pour hauteur variable  
100 pts



BLUETOOTH:  
Commande depuis  
smartphone  
52 pts

# LIFT FEET

COLONNE ÉLECTRIQUE POUR SOCLES DE MEUBLE

 Garantie 2 ans pièces

- Course de 23,5cm
- Système silencieux
- Système électronique "Plug & Play"
- Supporte une charge maximale de 80kg (meuble compris). Pour les charges lourdes, des colonnes renforcées sont disponibles, nous consulter.
- Les mécanismes sont vendus seuls et sans sécurité anti-écrasement: à prévoir selon la conception.
- Vitesse de 25mm/s
- Vide sanitaire correspondant au vide sanitaire des meubles installés

## EQUIPEMENTS INCLUS:

Colonnes électriques, moteur, boîtier de contrôle, câbles d'alimentation, interrupteur

AIDE A LA  
CONCEPTION



VIDEO DE  
PRÉSENTATION



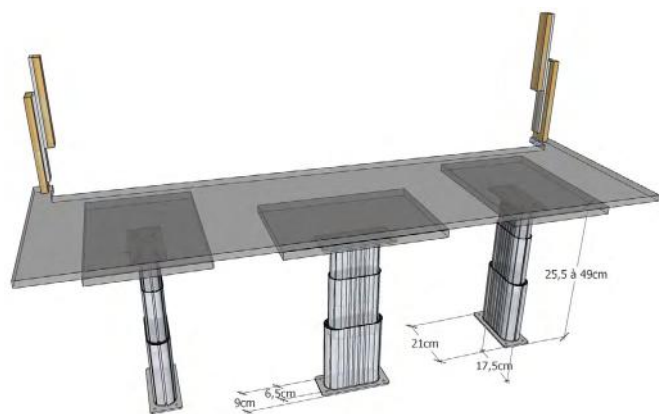
NOTICE  
D'INSTALLATION



Le mécanisme LIFT FEET rend votre plan de toilette ajustable en hauteur selon vos besoins grâce à un interrupteur discret intégré au mobilier ou une télécommande. Ce mécanisme vous permet une grande liberté de conception du fait de son intégration sous le mobilier, en remplacement des pieds plastiques habituels.

Le mécanisme est invisible car il est dissimulé par des panneaux de dissimulation remplaçant les plinthes.

35 SALLE DE BAIN



Mécanisme Référence	CTM1 1 colonne**	CTM2 2 colonnes**	CTM3 3 colonnes **	CTM4 4 colonnes**
Points	1754	2489	3172	3861

\*\*Le nombre de colonnes nécessaires dépendra des dimensions et de la configuration de l'îlot, nous consulter pour plus d'informations.

OPTIONS



TELEC :  
Remplace  
l'interrupteur  
206 pts



KITPLOMBSDB1  
pour hauteur variable  
100 pts

# LIFT BASE

UNITÉ ÉLECTRIQUE POUR SOCLES DE MEUBLE

 Garantie 5 ans pièces

- Course de 9,5 cm
- Système silencieux
- Système électronique "Plug & Play"
- Supporte une charge maximale de 150kg par unité équitablement répartie (*meublier compris*)
- Les mécanismes sont vendus seuls et sans sécurité anti-écrasement: à prévoir selon conception
- Vitesse de 14mm/s
- Vide sanitaire correspondant au vide sanitaire des meubles installés

## EQUIPEMENTS INCLUS:

Unités électriques, moteur, boîtier de contrôle, câbles d'alimentation, panneaux support, glissières et interrupteur

AIDE A LA  
CONCEPTION



VIDEO DE  
PRÉSENTATION



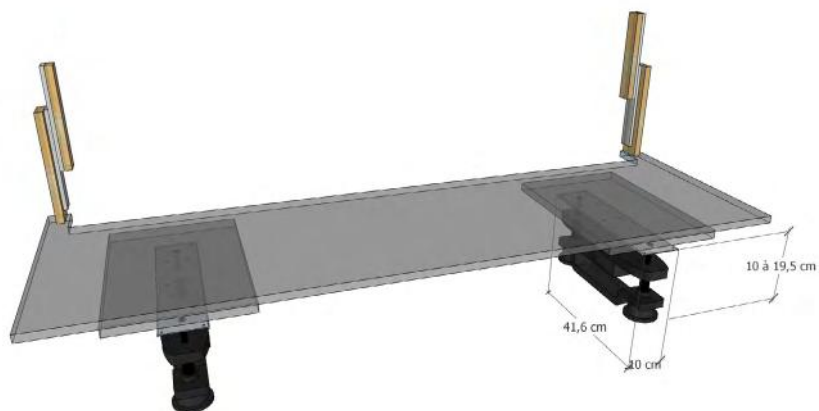
NOTICE  
D'INSTALLATION



SALLE DE BAIN  
36

Le mécanisme LIFT BASE rend votre plan de toilette ajustable en hauteur selon vos besoins grâce à un interrupteur discret intégré au mobilier ou une télécommande. Ce mécanisme vous donne une **grande liberté de conception** du fait de son intégration sous le mobilier, en remplacement des pieds plastiques habituels et de la possibilité de synchroniser jusqu'à 16 unités.

Le mécanisme est invisible car il est dissimulé par les plinthes des meubles.



Mécanisme Référence	LB2**	LB3**	LB4**	LB5**
Points	1322	1745	2055	2513

\*\*Le nombre de colonnes nécessaires dépendra des dimensions et de la configuration de l'îlot, nous consulter pour plus d'informations.

## OPTIONS



TELEC :  
Remplace  
l'interrupteur  
206 pts



KITPLOMBSD1  
pour hauteur variable  
100 pts



BLUETOOTH:  
Commande depuis  
smartphone  
52 pts

# LIFT BASE ACCESS

UNITE ÉLECTRIQUE POUR SOCLES DE MEUBLE

 Garantie 5 ans pièces

- Course de 9,5 cm
- Système silencieux
- Système électronique "Plug & Play"
- Supporte une charge maximale de 150kg par unité équitablement répartie (*meublier compris*)
- Les mécanismes sont vendus seuls et sans sécurité anti-écrasement: à prévoir selon conception
- Vitesse de 14mm/s
- Vide sanitaire correspondant au vide sanitaire des meubles installés

## EQUIPEMENTS INCLUS:

Unités électriques, moteur, boîtier de contrôle, câbles d'alimentation, panneaux support, glissières, le chassis métallique et interrupteur

AIDE A LA  
CONCEPTION



VIDEO DE  
PRÉSENTATION



NOTICE  
D'INSTALLATION



Le mécanisme **LIFT BASE ACCESS** rend votre plan de travail ajustable en hauteur selon vos besoins grâce à un interrupteur discret intégré au mobilier ou une télécommande. Ce mécanisme vous donne une **grande liberté de conception** du fait de son intégration sous le mobilier, en remplacement des pieds plastiques habituels. Vous pouvez concevoir un aménagement avec un espace évidé ou bien un meuble rétractable ce qui permet une personnalisation selon vos besoins.

Le mécanisme est invisible car il est dissimulé par les plinthes des meubles.

SALLE DE BAIN  
37



Mécanisme Référence	LBA2**	LBA3**	LBA4**	LBA5**
Points	2028	2448	2810	3398

\*\*Le nombre de colonnes nécessaires dépendra des dimensions et de la configuration de l'îlot, nous consulter pour plus d'informations.

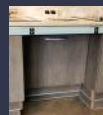
## OPTIONS



TELEC :  
Remplace  
l'interrupteur  
206 pts



KITPLOMBSDB1  
pour hauteur variable  
100 pts



RETRACT:  
Kit coulisses pour meuble  
rétractable  
369 pts



BLUETOOTH:  
Commande depuis  
smartphone  
52 pts



# E-LINE

LAVABO D'ANGLE À HAUTEUR VARIABLE MANUEL OU ELECTRIQUE

 Garantie 5 ans pièces

- Lavabo d'angle en résine de synthèse moulé d'une seule pièce
- Profondeur maxi: 520 mm, Longueur: 1000 mm
- Pas de trop plein
- 3 larges poignées de maintien pour sécuriser l'utilisateur
- Réglage en hauteur de 30cm à manivelle ou électrique
- Disponible en version droite ou gauche
- Charge maximale sur la poignée: 200kg
- Peut-être installer avec n'importe quel mitigeur standard

## EQUIPEMENTS INCLUS:

Lavabo, manivelle ou interrupteur et cache plomberie

VIDEO DE PRÉSENTATION



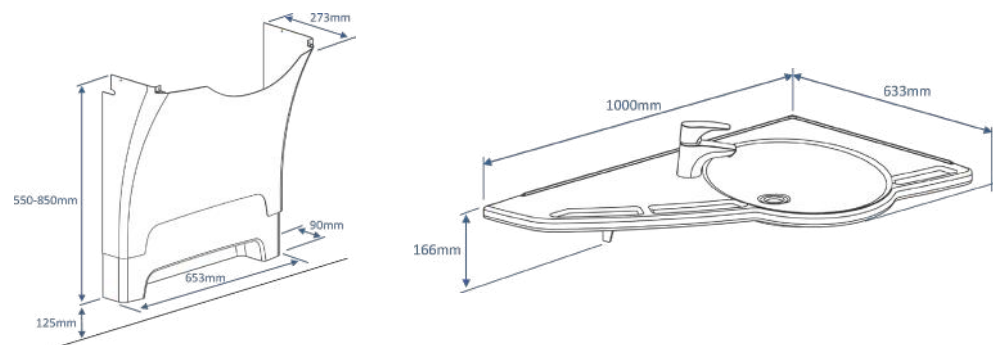
NOTICE D'INSTALLATION



Le lavabo **E-LINE** se règle facilement en hauteur grâce à sa **poignée intégrée** sur son bord antérieur. Sa **forme triangulaire** en angle permet un gain d'espace dans la pièce, en version droite ou gauche. Son esthétique est sobre et offre un beau design, une large capacité et robustesse.

Cet élément existe en **version électrique ou à manivelle**.

38 SALLE DE BAIN



Mécanisme Référence	ELMG	ELMD	ELEG	ELED
Points	1533	1533	2979	2979

## OPTIONS

MITIGEUR: voir différents modèles disponibles - rubrique accessoires p. 35

BATP: Bonde amovible avec trop plein intégré 55 pts



KITPLOMBSDB1  
pour hauteur variable  
100 pts

# F-LINE

CADRE POUR LAVABO RÉGLABLE EN HAUTEUR ÉLECTRIQUEMENT

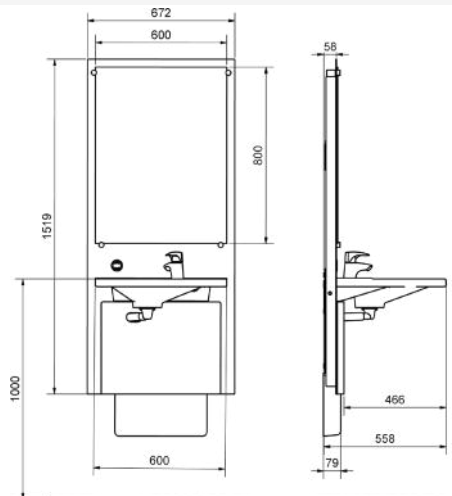
 Garantie 5 ans pièces

- Dimension du cadre: L700m x H1520mm x P58mm
- Largeur des lavabos: 660mm (différents modèles disponibles)
- Equipé d'un grand miroir qui se règle avec le lavabo
- Matériaux: cadre acier et capot acrylique blanc
- Coloris: Blanc
- Réglage en hauteur de 30cm - Hauteur mini: 70cm, hauteur maxi: 100cm

## EQUIPEMENTS INCLUS:

Cadre support, miroir, cache plomberie, kit plomberie et interrupteur (Choix du lavabo en option)

NOTICE  
D'INSTALLATION



SALLE DE BAIN  
39

**F-LINE** est un ensemble vasque / miroir qui offre un réglage en hauteur complet sur 30cm.

En effet, le miroir se règle en hauteur en même temps que le lavabo (celui-ci proposé en option ou bien livré nu)

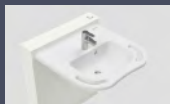
Son interrupteur est directement intégré de manière esthétique et pratique.

Mécanisme Référence	FLNU	FLSTD	FLSPP	FLHPT
Points	2219	2934	3077	2977

## OPTIONS



Ref: SLSTD  
LAVABO  
STANDARD



Ref: SLSPP  
LAVABO  
SUPPORT



Ref: SLHPT  
LAVABO  
HOPITAL

# S-LINE

CADRE POUR LAVABO RÉGLABLE EN HAUTEUR ÉLECTRIQUEMENT



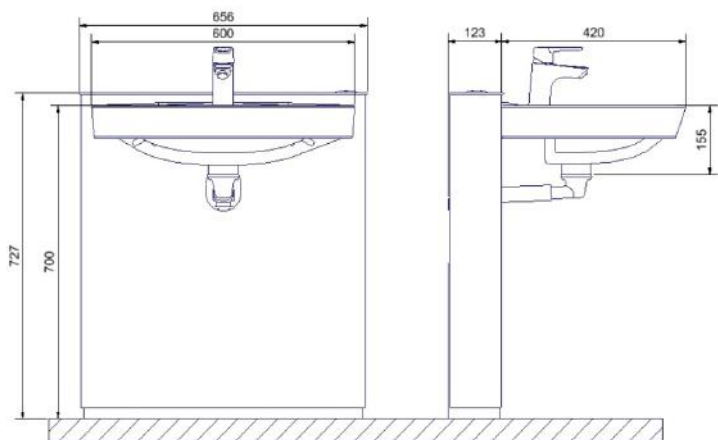
 Garantie 5 ans pièces

- Dimensions du cadre: L660m x H730mm x P130mm
- Largeur des lavabos: 660mm (différents modèles disponibles)
- Tous les ensembles sont livrés avec mitigeur et kit plomberie
- Matériaux: Acier revêtu epoxy blanc et aluminium
- Coloris: Blanc
- Hauteur mini: 70cm, hauteur maxi: 100cm
- Course de 30cm
- Possibilité de commander le cadre sans lavabo afin de personnaliser son installation

## EQUIPEMENTS INCLUS:

Cadre support, lavabo (si choisi avec système lavabo), mitigeur, kit plomberie, siphon et interrupteur

NOTICE  
D'INSTALLATION



40 SALLE DE BAIN

S-LINE est un cadre **réglable électriquement** offrant une utilisation optimale. Il est possible de le choisir nu afin de le personnaliser avec la vasque souhaitée ou bien de choisir parmi les 3 vasques directement disponibles. Son **interrupteur intégré** sur le dessus du cadre permet un accès **facile et pratique**.

Mécanisme Référence	SLNU	SLSTD GAMME PRIVILEGE	SLSP	SLHPT
Points	2233	2882	3122	2956



## OPTIONS



Ref: SLSTD  
LAVABO  
STANDARD



Ref: SLSP  
LAVABO  
SUPPORT



Ref: SLHPT  
LAVABO  
HOPITAL



# MODULO BAIN

MOBILIER DE SALLE DE BAINS ÉVOLUTIF

 Garantie 5 ans pièces

- **Largeur 90cm** (possibilité de le réaliser sur un meuble de 80 ou de 100, sur mesure avec chiffrage en option)
- **La hauteur finie peut-être défini en fonction des besoins**
- **Ouverture des portes à 155°**
- **Pas besoin de renfort pour l'installation**
- **Possibilité de proposer l'aménagement avec options:** vasque, mitigeur, miroir, spots, accessoires, ...
- **Cet ensemble est évolutif et modulable sans outil en moins d'une minute !**

## EQUIPEMENTS INCLUS:

Meuble, étagère intérieure pliable, paniers de rangement, fond amovible, pied et plan de travail

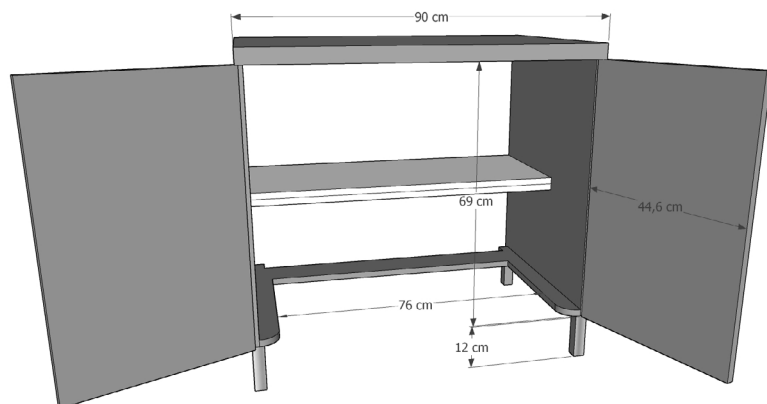
VIDEO DE PRÉSENTATION



**MODULO BAIN** est un meuble de salle de bains **modulable et évolutif**. Il peut-être utilisé par une personne valide de manière classique ou bien, par une personne senior et/ou en fauteuil une fois les portes ouvertes. Il est modulable à souhait et **peut se transformer sans outil en moins d'une minute**.

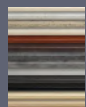
Il est également possible de ranger un tabouret ou un siège à l'intérieur lorsqu'il est en position évidé. Les **rangements dans les portes** permettent un accès direct et sans effort des produits.

41 SALLE DE BAIN



Référence	<b>MODULO BAIN</b>
Points	1131 +5,66 eco participation mobilier

## OPTIONS



**Coloris au choix:**  
Plan de travail et meuble  
parmi gamme disponible

Possibilité de choisir la  
référence de la vasque,  
toute vasque compatible

Possibilité de choisir la  
référence du mitigeur,  
tout mitigeur compatible

# PRIV'EASY

MÉCANISME POUR INTÉGRATION WC À HAUTEUR VARIABLE

 Garantie 5 ans pièces

- Fait monter ou descendre le WC pour personnes seniors ou à mobilité réduite.
- Réservoir 6 ou 3 litres.
- Chassis en acier, habillage en ABS.
- Poids de l'utilisateur 400kg max, capacité de levage 200kg.
- Hauteur de la cuvette de 405 à 805mm.
- Cuvette non fournie, peut être fournis sur demande.
- Levage électrique par télécommande bluetooth ou bien manuelle par manivelle
- Coloris blanc.
- Plusieurs accessoires ergonomiques peuvent se poser dessus

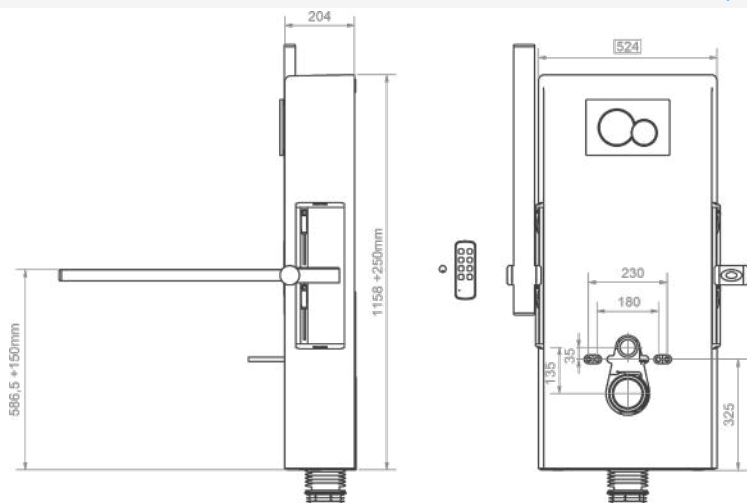
## EQUIPEMENTS INCLUS:

Bâti support, mécanisme, moteur, boîtier de contrôle, câble d'alimentation, télécommande et habillage

VIDEO DE PRÉSENTATION



NOTICE D'INSTALLATION



SALLE DE BAIN  
42

Ce cadre de toilette **PRIV'EASY** existant en version manuelle ou électrique est une solution pérenne et idéale pour **accéder aux WC**. Son design blanc et épuré permet de se fondre dans votre pièce et nécessite peu d'espace. Plus besoin d'exercer de mouvement douloureux, ce **cadre se règle sur 40cm**.

Mécanisme Référence	WC MANUEL	WC ELECTRIQUE
Points	2634	3063

## OPTIONS



POIGNEE DE TRANSFERT : 41 pts



CUVETTE WC:  
Courte (56cm): 307 pts  
Longue (70cm): 926 pts



DOSSIER WC:  
Long: 287 pts  
Court: 201 pts



Paire de bras d'appui  
S ou droite réglable en hauteur: 458 pts

# LIT DOUCHE

LIT DE DOUCHE ET CHANGE RÉGLABLE EN HAUTEUR ÉLECTRIQUEMENT

 Garantie 5 ans pièces

- Réglable en hauteur électriquement avec une course de 70cm (de 30cm du sol à 100cm)
- Réglage par télécommande reliée par fil spiralé
- Supporte une charge maximale de 150kg
- Coussin gris en polyuréthane imperméable
- Rabattable contre le mur lorsqu'il n'est pas utilisé

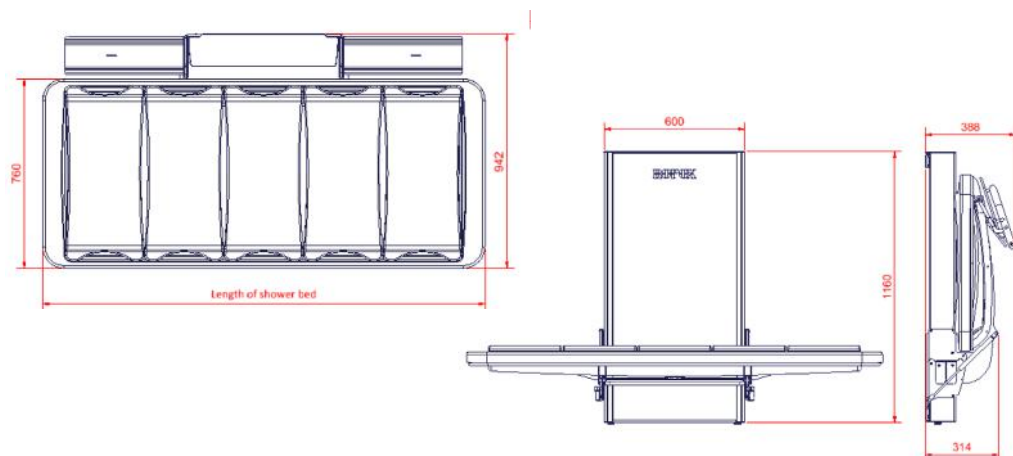
## EQUIPEMENTS INCLUS:

Lit, unité électrique, moteur, boîtier de contrôle, câble d'alimentation, flexible d'évacuation, télécommande et coussin en polyuréthane

VIDEO DE PRÉSENTATION



NOTICE D'INSTALLATION



Le **LIT DOUCHE** permet de doucher une personne (enfant et adulte), sécher et habiller **sans aucun transfert intermédiaire** car l'eau s'évacue entre les coussins de mousse. Sa **grande amplitude de réglage**, de 30cm du sol à 100cm permet de **faciliter les transferts** et de se régler confortablement pour l'intervenant. La commande se fait grâce à un **boîtier relié par un fil spiralé** sur l'unité électrique.

Une fois l'utilisation terminée, le lit de douche se rabat afin de dégager et d'optimiser l'espace dans la pièce.

43 **SALLE DE BAIN**

Mécanisme Référence	LDF146 128/146cm	LDI146 128/146cm	LDF178 160/178cm	LDI178 160/178cm	LDF210 192/210cm	LDI210 192/210cm
Points	5768	5978	6226	6439	6555	6770

## OPTIONS



BARLE:  
Barrière escamotable  
830 pts



BARFE:  
Barrière fixe d'extrémité  
181 pts

# EVOLU'TABLE

PIÈTEMENT DE BUREAU, TABLE À LANGER OU TABLE RÉGLABLE EN HAUTEUR ÉLECTRIQUEMENT

 Garantie 5 ans pièces

- Réglage en hauteur de 65cm sans palier de 55 à 120cm du sol, par interrupteur à visser sous plateau ou télécommande.
- Coloris blanc
- Système "Plug & Play"
- Réglage de la longueur simple et manuel (par paliers de 5cm).
- Fonctionne sur secteur, câble d'alimentation amovible.
- Le mécanisme est vendu seul, le plateau peut être fourni sur demande.
- Pour utilisation table, bureau ou table à langer
- Pour bureau droit (existe pour bureau en angle.)
- Vitesse de 38 mm/s

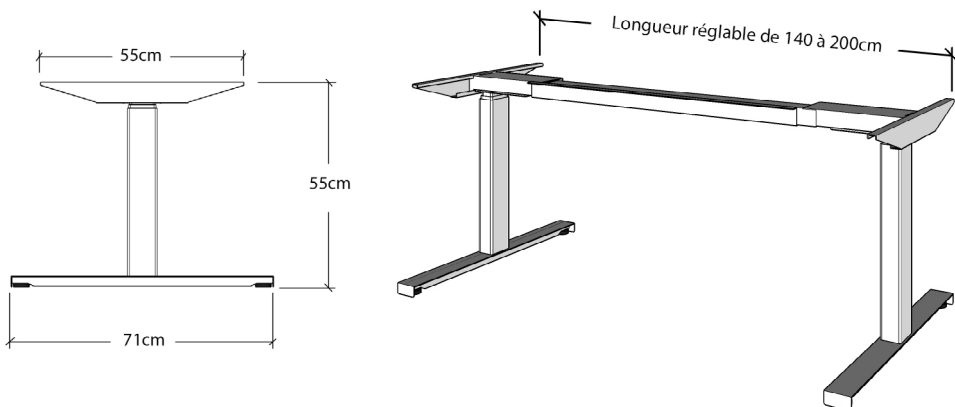
## EQUIPEMENTS INCLUS:

Piètement, traverse, moteur, boîtier de contrôle, câble d'alimentation et interrupteur

VIDEO DE PRÉSENTATION



NOTICE D'INSTALLATION



EVOLU'TABLE, piètement multifonction permettant un aménagement personnalisé et évolutif. La hauteur s'ajuste selon vos besoins grâce à un interrupteur discret placé sous le plateau et un contrôle bluetooth depuis votre smartphone.

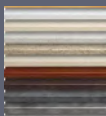
Il est possible de créer une table, un bureau, une table à langer, ... pouvant s'installer et s'intégrer facilement dans un intérieur.

Il dispose d'un système de sécurité anti-collision: le système "Piezo"

44 SALLE DE BAIN

Mécanisme Référence	EVTA
Points	979

## OPTIONS



Plateau sur mesure  
Stratifié, stratifié  
compact ou autre

# MITIGEURS & LAVABOS

## OPTIONS & ACCESSOIRES DE SALLE DE BAINS

Retrouvez ci-contre le détail des options proposées avec nos produits réglables ainsi que des accessoires supplémentaires adaptés.



### MITIGEURS



#### Mitigeur incliné à levier ergonomique

- Limiteur de température réglable
- Hauteur sous bec : 53mm
- Levier ergonomique
- Jet incliné à 24°
- Avec tirette
- Finition: chromé

HG70C

184 points



#### Mitigeur à levier ergonomique

- Limiteur de température réglable
- Hauteur sous bec : 94mm
- Levier ergonomique
- Jet incliné à 30°
- Démarrage eau froide en position de poignée centrée
- Sans tirette
- Finition: chromé

HG100C

225 points



#### Mitigeur à poignée ajourée

- Limiteur de température réglable
- Hauteur sous bec : 93mm
- Poignée ajourée
- Jet incliné à 33°
- Démarrage eau froide en position de poignée centrée
- Avec tirette
- Finition: chromé

HG100E

172 points

### LAVABOS



#### Vasque rectangulaire faible profondeur

- Dimensions: 59,5x53 cm
- Profondeur: 9 cm
- Matériaux: Solid surface
- Coloris: blanc
- Evacuation à l'arrière

VASQUEM

808 points



#### Vasque rectangulaire à encastrer

- Dimensions: 50 x 40 cm
- Dimensions cuve: 43,2 x 30 x 11 cm
- Matériaux: Polybéton
- Coloris: blanc

VASQUEA

154 points



#### Vasque rectangulaire à encastrer

- Dimensions: 55x42,5cm
- Dimensions cuve :30,5x48,5 cm
- Profondeur cuve:17cm
- Matériaux: Céramique
- Coloris: Blanc

VASQUE D

287 points

45

OPTIONS & ACCESSOIRES

# SIÈGE DOUCHE

## OPTIONS & ACCESSOIRES DE SALLE DE BAINS

Retrouvez ci-contre le détail des options proposées avec nos produits réglables ainsi que des accessoires supplémentaires adaptés.



### ZOOM SUR UN SIÈGE DE DOUCHE MODULABLE



**Gamme évolutive et modulaire qui transforme la salle de bain facilement et sans travaux.**

Grâce à son système de rails sur lesquels viennent se clipser les accessoires: siège, barre d'appui, tablette, ...

Cela répond à vos besoins qu'ils soient permanents ou ponctuels: flexible, hygiénique et moderne !

- Chaque élément existe en différents coloris
- Une multitude de possibilité d'agencement
- Système de fixation invisible

**(Pour plus d'informations, contactez-nous)**

SIEGAR (siège)	256 points
BARAR (Barre relevable)	270 points
BARARBE (BARAR + béquille)	336 points
DOSAR (Dossier + accoudoirs)	297 points
TABAR (Tablette)	25 points
BADAR (Barre droite murale)	83 points



#### Siège de douche Stripe

- En acier inoxydable et PVC
- Dimensions: L48,5 x H48 x P41
- Charge maximum: 200kg avec pieds et 150kg sans pieds
- Assise relevable, pied réglable
- Existe en blanc ou gris

**SIEGSTRIFE** à partir de 141 points



#### Siège de douche Stone

- En acier inoxydable et ABS
- Dimensions: L46,3 x H47 x P44,8cm
- Charge maximum: 200kg
- Assise relevable avec soft closing, pied réglable
- Existe en blanc ou gris

**SIEGSTONE** à partir de 329 points

# PAROI DOUCHE

## OPTIONS & ACCESSOIRES DE SALLE DE BAINS

Retrouvez ci-contre le détail des options proposées avec nos produits réglables ainsi que des accessoires supplémentaires adaptés.



### Paroi Duo

- Verre réversible
- Largeur 80, 90 ou 100cm
- Hauteur 190cm
- Position en angle ou en niche
- Garantie à vie
- Verre sécurit 6mm traité anti-calcaire

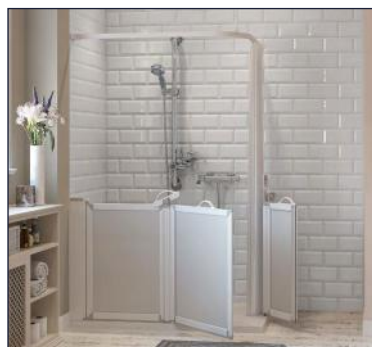
**DUO** à partir de 658 points



### Paroi Care

- Paroi demi-hauteur 90cm réversible
- Largeur 80, 90 ou 100cm
- Position en angle ou en niche
- Garantie à vie
- Verre sécurit 6mm traité anti-calcaire

**CARE** à partir de 413 points



### Paroi Poly

- Portes pivotantes ou battantes pliantes
- Position en angle ou en niche
- De 80 cm à 170 cm selon modèle
- Plusieurs coloris disponibles
- Vitrage incassable polycarbonate 3mm
- Rideau et barre en L inclus

**POLY** à partir de 804 points

# BARRES D'APPUI

## OPTIONS & ACCESSOIRES DE SALLE DE BAINS

Retrouvez ci-contre le détail des options proposées avec nos produits réglables ainsi que des accessoires supplémentaires adaptés.



### Barre droite

- Longueur 45cm
- Diamètre: 3,2 cm
- En acier inoxydable
- Bicolore (plusieurs coloris disponibles)
- Fixations invisibles
- Charge maximum 150 kg

BD45IN

58 points



### Barre T

- Hauteur 120cm
- Diamètre: 3,2 cm
- En acier inoxydable
- Bicolore (plusieurs coloris disponibles)
- Fixations invisibles
- Charge maximum 150kg

BL90+IN

195 points



### Barre 135°

- Dimensions 45 x 45cm
- Diamètre: 3,2 cm
- En acier inoxydable
- Bicolore (plusieurs coloris disponibles)
- Fixations invisibles
- Charge maximum: 150kg

BC135-45IN

84 points

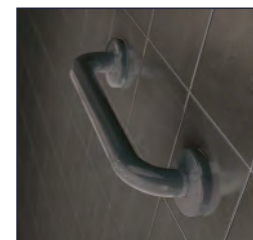


### Barre L

- Hauteur 120cm
- Diamètre: 3,2 cm
- En acier inoxydable
- Bicolore (plusieurs coloris disponibles)
- Fixations invisibles
- Charge maximum 150kg

BL90IN

153 points



### Barre droite epoxy

- Longueur 30cm
- Diamètre: 3,2 cm
- Coloris gris (existe en blanc)
- Fixations invisibles
- Charge maximum 150kg

BD30

30 points



# BARRES D'APPUI

## OPTIONS & ACCESSOIRES DE SALLE DE BAINS

Retrouvez ci-contre le détail des options proposées avec nos produits réglables ainsi que des accessoires supplémentaires adaptés.



### Barre 135° epoxy

- Diamètre: 3,2 cm
- Dimensions: 40 x 40cm
- Coloris blanc
- Fixations invisibles en 3 points
- Charge maximum 150kg

BC135-40

87 points

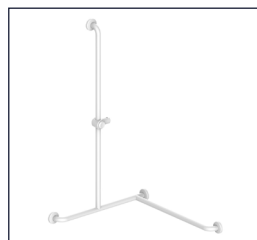


### Barre L epoxy

- Dimensions: 120 x 45cm
- Diamètre: 3,2 cm
- Coloris blanc
- Fixations invisibles en 3 points
- Charge maximum 150kg

BL90

125 points



### Barre T epoxy

- Dimensions: 60 x 70 x 120 cm
- Diamètre: 3,2 cm
- Bicolore (plusieurs coloris disponibles)
- Fixations invisibles en 4 points
- Charge maximum 150kg

BL90+

196 points



### Main courante à visser sur chant du plan de travail

- Finition inox brossé (Autres coloris:Or, Chromé, Alu)
- Diamètre 16mm
- livré avec 2 embouts, 2 ou 3 supports selon longueur et 5 crochets
- Assemblables et recoupables

BMECO-60

53 points

BMECO-90

83 points

BMECO-120

91 points



### Main courante à visser sur chant du plan de travail

- Acier finition chromé, satiné
- Diamètre 16mm
- livré avec 2 embouts
- Assemblables et recoupables

BM-60

75 points

BM-90

113 points

BM-120

129 points



### Siphon gain d'espace pour lavabo

SIPHONSDB

22 points

# ACCESSOIRES

## OPTIONS & ACCESSOIRES DE SALLE DE BAINS

Retrouvez ci-contre le détail des options proposées avec nos produits réglables ainsi que des accessoires supplémentaires adaptés.



### ZOOM SUR UN PRODUIT ÉCONOMIQUE ET MODULABLE



#### Kit équerres réglables pour plan de travail

(pour un réglage ponctuel et rare, nécessite de la main d'oeuvre)

- Réglable en continu sur 23cm et verrouillage par vis.
  - Charge maximum par équerre : 75kg
  - Nombres d'équerres à adapter à la longueur du plan de travail :
- |                |              |
|----------------|--------------|
| de 60 à 100cm  | → 2 équerres |
| de 100 à 200cm | → 4 équerres |
| de 200 à 250cm | → 5 équerres |
| de 250 à 300cm | → 6 équerres |

KIT2EQUERRES \*

206 points



#### Kit Plomberie Salle de bain 1 cuve spécial HAUTEUR VARIABLE

- 1 Flexible Pvc Ø32mm pour évacuation avec un écrou mâle et un embout femelle
- 2 flexibles pour arrivée d'eau
- 1 siphon gain d'espace pour 1 cuve

KITPLOMBSDB1

100 points



#### Miroir grossissant sur bras articulé

- rond
- une vision normale et une vision grossissante x 3.
- 4 articulations.
- Extension maximum 30,5 cm.

MIROIRLOUPE

100 points



#### Miroir inclinable avec poignée

- Dimensions miroir: 50 x 60cm
- Inclinaison jusqu'à 20°
- Miroir en verre sécurit 6mm
- Poignée chromée brillant

MIROIR

419 points

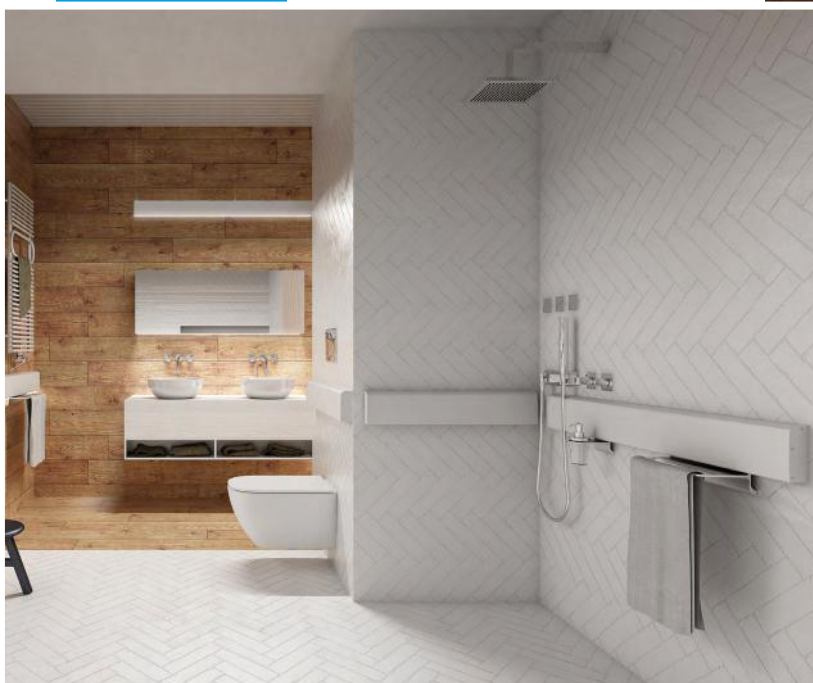
50

OPTIONS & ACCESSOIRES

# GAMME PROFILO SMART

MOBILIER DE SALLE DE BAIN MODULABLE

AMR CONCEPT EST DISTRIBUTEUR EXCLUSIF DE LA MARQUE PROFILOSMART EN FRANCE



PLUG & PLAY



PERSONNALISABLE

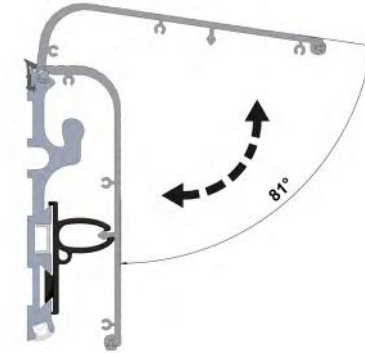
MODULABLE

51

VIDEO DE  
PRÉSENTATION



# Modulable Plug & Play Personnalisable



C'est un système évolutif, modulaire et personnalisable unique qui permet à la salle de bains de s'adapter aux besoins des utilisateurs. Il comprend une large gamme d'accessoires pouvant être facilement déplacés ou enlevés selon les besoins créant ainsi un espace polyvalent tout en restant sobre et chic.

Le principe ? Un rail horizontal sur lequel on vient clipser tous les accessoires nécessaires : siège de douche, barre de maintien, vasque ergonomique, rangements, etc... Tout est réglable en hauteur et peut être déplacé, monté et démonté du rail sans outil.



Rail horizontal servant de support aux accessoires



Vasque réglable en hauteur à poignée ergonomique



Bras d'appui relevable et réglable en hauteur



Etagère



Siège de douche réglable en hauteur



Porte papier toilette

# ACCESSOIRES PROFILO

## OPTIONS & ACCESSOIRES PROFILO

Retrouvez ci-contre le détail des options proposées avec nos produits réglables ainsi que des accessoires supplémentaires adaptés.



### Rail mural angle arrondi

- Finitions : anodisée, inox, ou coloris RAL
- Passage de LED possible
- Nettoyage facile
- Matériaux: Aluminium, ABS, PVC médical
- Longueur sur mesure

Prix au mètre linéaire

**RAIL1** 161 points



### Bloqueur rail ouvert

- Matériaux: Nylon, inox
- Coloris: Gris foncé
- Nettoyage facile
- Se fixe sur le rail mural et permet de maintenir le capot du rail ouvert pendant le changement de position des éléments

**CLIP** 11 points



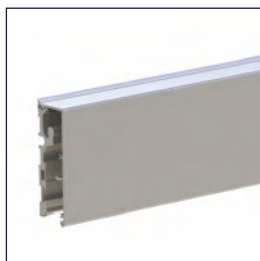
### Rail mural carré avec insert

- Finitions : anodisée, inox ou coloris RAL
- Passage de LED possible
- Nettoyage facile
- Matériaux: Aluminium, ABS, PVC médical
- Longueur sur mesure
- Insert sur rail personnalisable

Prix au mètre linéaire

**RAIL2** 171 points

**INSERT** 60 points



### Rail mural carré

- Finitions : anodisée, inox, ou coloris RAL
- Passage de LED possible
- Nettoyage facile
- Matériaux: Aluminium, ABS, PVC médical
- Longueur sur mesure

Prix au mètre linéaire

**RAIL3** 171 points

# ACCESSOIRES PROFILO

## OPTIONS & ACCESSOIRES PROFILO

Retrouvez ci-contre le détail des options proposées avec nos produits réglables ainsi que des accessoires supplémentaires adaptés.



### Bras d'appui relevable à fixer sur rail

- Finitions : anodisée ou inox
- Existe en 3 longueurs: 600, 750 ou 900mm
- Choix coloris plastique: blanc, rouge, bleu, noir ou gris
- Matériaux: Aluminium, ABS, inox et nylon
- Réglage manuel sur rail latéral et vertical

BR HV R

488 points



### Support de lavabo sur rail

- Matériaux: Aluminium, ABS, inox et nylon
- Nettoyage facile
- Plusieurs largeurs disponibles en fonction du choix de la vasque
- Réglage manuel sur le rail de manière latérale et ajustable en hauteur manuellement

SLAVABOHV60-R

416 points

SLAVABOHV90-R

484 points

SLAVABOHVANGLE-R

504 points



### Siège de douche à fixer sur rail

- Finitions : anodisée ou inox
- Dimension assise: l. 44 x p. 56cm
- Choix coloris plastique: blanc, rouge, bleu, noir ou gris
- Matériaux: Aluminium, ABS, inox, nylon et XL Extralight
- Réglage manuel sur rail latéral et vertical

SIEGEHVRAIL

823 points



### Siège de douche avec dossier et accoudoirs à fixer sur rail

- Finitions : anodisée ou inox
- Dimensions assise: l. 44 x p. 56cm
- Choix coloris plastique: blanc, rouge, bleu, noir ou gris
- Matériaux: Aluminium, ABS, inox, nylon et XL Extralight
- Réglage manuel sur rail latéral et vertical (dossier et assise dissociés)

SIEGEACCRAIL

1314 points

# ACCESSOIRES PROFILO

## OPTIONS & ACCESSOIRES PROFILO

Retrouvez ci-contre le détail des options proposées avec nos produits réglables ainsi que des accessoires supplémentaires adaptés.



### Lavabo ergonomique pour support

- Matériaux: Solid surface
- Coloris: Blanc
- Nettoyage facile
- 2 largeurs disponibles: 60 ou 90cm
- Poignées intégrées pour aider à se déplacer, se maintenir ou poser une serviette de toilette
- Existe avec ou sans trou de trop-plein

LAVAB060 782 points

LAVAB090 948 points



### Lavabo angle pour support

- Matériaux: Solid surface
- Coloris: Blanc
- Nettoyage facile
- Dimensions: l. 100 x p. 56 x e. 3,5 cm
- Poignées intégrées pour aider à se déplacer, se maintenir ou poser une serviette de toilette
- Existe avec ou sans trou de trop-plein
- Existe avec angle gauche ou droit

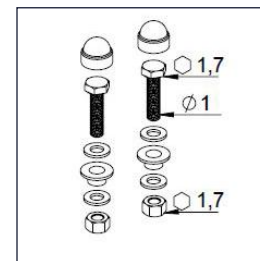
LAVABOANGLE 948 points



### Flexible plomberie pour lavabo

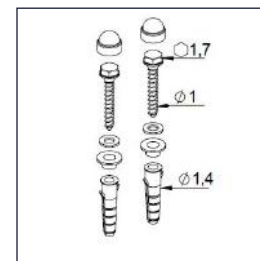
- Matériaux: Polypropylène, PVC et laiton
- 2 modèles disponibles pour s'adapter aux mitigeurs avec ou sans système de vidange

FLEXEVAC 73 points



Vis de fixations pour lavabo sur support alu avec boulons et écrous

FIX-LAVABO 26 points



Vis de fixations murales pour mur porteur avec cheville nylon à expansion

FIX-MURAL 26 points

# ACCESSOIRES PROFILO

## OPTIONS & ACCESSOIRES PROFILO

Retrouvez ci-contre le détail des options proposées avec nos produits réglables ainsi que des accessoires supplémentaires adaptés.



- Porte gobelet à fixer sur rail**
- Matériaux: aluminium et verre
  - Finitions: verre et anodisée (inox en supplément)
  - Nettoyage facile
  - Dimensions: l. 10 x h. 8 x p. 15 cm

**PORTE Gobelet R** 60 points



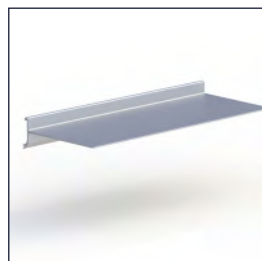
- Étagère à fixer sur rail**
- Matériaux: aluminium et verre
  - Finitions: verre et anodisée (inox en supplément)
  - Nettoyage facile
  - Dimensions: l. 30 x h. 8 x p. 15 cm

**SHELF CASE** 105 points



- Distributeur de savon à fixer sur rail**
- Matériaux: aluminium et verre
  - Finitions: verre et anodisée (inox en supplément)
  - Nettoyage facile
  - Dimensions: l. 10 x h. 8 x p. 15 cm

**DISTRIB R** 66 points



- Étagère à fixer sur rail**
- Matériaux: aluminium
  - Finitions: verre et anodisée (inox en supplément)
  - Nettoyage facile
  - Dimensions: l. 30 x h. 8 x p. 25 cm

**SHELF** 100 points



- Porte savon à fixer sur rail**
- Matériaux: aluminium et verre
  - Finitions: verre et anodisée (inox en supplément)
  - Nettoyage facile
  - Dimensions: l. 10 x h. 8 x p. 15 cm

**PORTE SAVON R** 61 points



# ACCESSOIRES PROFILO

## OPTIONS & ACCESSOIRES PROFILO

Retrouvez ci-contre le détail des options proposées avec nos produits réglables ainsi que des accessoires supplémentaires adaptés.



### Porte serviette sur rail

- Matériaux: aluminium
- Finitions: anodisée (inox en supplément)
- Nettoyage facile
- Dimensions: l. 30 x h. 8 x p. 13 cm

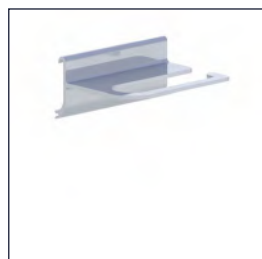
PORTE SERVIETTE 105 points



### Pomme de douche

- Longueur flexible: 150 cm
- Matériaux: Laiton, ABS
- Jet ajustable

POMMEAU 63 points



### Support papier WC à fixer sur rail

- Matériau: aluminium
- Finitions: anodisée (inox en supplément)
- Support modulable le long du rail

PAPIER R 73 points



### Support papier WC à sur bras d'appui

- Matériaux: aluminium, inox, ABS
- Finitions: anodisée (inox en supplément)
- Ce support vient se glisser sous le bras d'appui relevable ref: BR HV R
- Coloris disponibles: Blanc, rouge, bleu, noir ou gris

BR PAPIER 35 points



### Support de mélangeur pour rail

- Finitions: anodisée (inox en supplément)
- Dimensions: l. 37 x h. 12 x p. 7 cm
- Avec connecteurs d'eau courante
- Matériau: Aluminium
- Réglage manuel sur rail latéralement

SUPPORT THERMO 296 points

# ACCESSOIRES PROFILO

## OPTIONS & ACCESSOIRES PROFILO

Retrouvez ci-contre le détail des options proposées avec nos produits réglables ainsi que des accessoires supplémentaires adaptés.



### Porte serviette sur lavabo

- Matériaux: aluminium
- Finitions: anodisée (inox en supplément)
- Nettoyage facile
- Dimensions: l. 42 x h. 3,5 cm

PORTE SERVIETTE SL 61 points



### Porte savon sur lavabo

- Matériaux: aluminium et verre
- Finitions: anodisée (inox en supplément)
- Nettoyage facile
- Dimensions: l. 10 cm

PORTE SAVON SL 71 points



### Porte gobelet sur lavabo

- Matériaux: aluminium et verre
- Finitions: anodisée (inox en supplément)
- Nettoyage facile
- Dimensions: l. 10 cm

PORTE GOBLET SL 71 points



### Distributeur de savon sur lavabo

- Matériaux: aluminium et verre
- Finitions: anodisée (inox en supplément)
- Nettoyage facile
- Dimensions: l. 10 cm

DISTRIB SL 77 points

# ACCESSOIRES PROFILO

## OPTIONS & ACCESSOIRES PROFILO

Retrouvez ci-contre le détail des options proposées avec nos produits réglables ainsi que des accessoires supplémentaires adaptés.



- Dossier avec accoudoirs muraux**
- Matériaux: Aluminium, ABS, inox, nylon, XL Extralight
  - Choix coloris: blanc, rouge, bleu, noir ou gris
  - Nettoyage facile
  - Peut venir en complément du siège de douche fixe
  - Dimensions: l. 57 x p. 52 x h. 18 cm

**DOSSIER-ACC** 497 points



- Siège de douche mural fixe**
- Matériaux: Aluminium, ABS, inox, nylon, XL Extralight
  - Choix coloris: blanc, rouge, bleu, noir ou gris
  - Nettoyage facile
  - Dimensions: l. 44 x p. 52 x h. 18 cm

**SIEGEFIXE** 597 points



- Bras d'appui relevable mural**
- Finitions : anodisée ou inox
  - Existe en 3 longueurs: 60, 75 ou 90 cm
  - Dimensions: h. 18 x l. 14cm
  - Choix coloris: blanc, rouge, bleu, noir ou gris
  - Matériaux: Aluminium, ABS, inox et nylon

**BR FIXE** 342 points



- Dossier pour WC mural**
- Matériaux: Aluminium et ABS
  - Nettoyage facile
  - Dimensions: l. 43,5 x p. 22,5 x h. 15cm
  - Choix coloris: blanc, rouge, bleu, noir ou gris

**DOSSIER** 451 points



- Bras d'appui relevable mural réglable en hauteur**
- Finitions : anodisée ou inox
  - Existe en 3 longueurs: 60, 75 ou 90 cm
  - Choix coloris: blanc, rouge, bleu, noir ou gris
  - Matériaux: Aluminium, ABS, inox et nylon
  - Réglage manuel en hauteur sur 40cm

**BR HV** 456 points

# ACCESSOIRES PROFILO

## OPTIONS & ACCESSOIRES PROFILO

Retrouvez ci-contre le détail des options proposées avec nos produits réglables ainsi que des accessoires supplémentaires adaptés.



### Siège de douche mural ajustable

- Matériaux: Aluminium, ABS, inox, nylon, XL Extraligh
- Choix coloris: blanc, rouge, bleu, noir ou gris
- Nettoyage facile
- Dimensions: L. 44 x p. 57 x h. 60 cm

SIEGEHV

788 points



### Siège de douche mural avec accoudoirs

- Finitions : anodisée (inox en supplément)
- Dimensions assise: L. 44 x p. 57cm
- Choix coloris plastique: blanc, rouge, bleu, noir ou gris
- Matériaux: Aluminium, ABS, inox, nylon et XL Extralight
- Réglage manuel vertical (dossier et assise dissociés)

SIEGEACCFIXE

1284 points



### Support de lavabo mural manuel

- Matériaux: Aluminium, ABS, inox et nylon
- Nettoyage facile
- Plusieurs largeurs disponibles en fonction du choix de la vasque
- Réglage en hauteur manuel sur 60cm

SLAVABOHV60

385 points

SLAVABOHV90

452 points

SLAVABOHVANGLE

474 points



### WC mural en céramique

- Matériau : céramique
- Existe en 2 tailles:
  - l. 36 x p. 70 x h. 33 cm ou
  - l. 36 x p. 56 x h. 33cm
- Coloris: Blanc
- Fixation murale

WC COURT

271 points

WC LONG

441 points



### Lunette de WC

- Matériau: Thermoplastique
- Nettoyage facile
- Coloris: Blanc
- Existe en 2 modèles: couvercle plat ou couvercle profilé
- S'adapte aux 2 modèles de WC proposés

25-20\*-00



### 3. ESPACE AMÉNAGEMENT

Retrouvez plus  
d'informations, nos  
photos et vidéos  
sur

[www.amrconcept.com](http://www.amrconcept.com)



## L'ESPACE AMENAGEMENT



### NOS SYSTÈMES TV:

- **LIVING'MOVE** - Mécanisme électrique pour appareils HIFI ..... p 60
- **TV LIFT** - Mécanisme électrique pour télévision ..... p 61

### NOS PIÈTEMENTS:

- **ÉVOLU'TABLE** - Piètement de bureau, table à langer ou table réglable en hauteur électriquement .. p 62
- **FLEXI'4** - Piètement de table réglable en hauteur manuellement ..... p 63
- **FLEXI-XL** - Piètement de table réglable en hauteur ..... p 64

### NOS MÉCANISMES DE RANGEMENT:

- **PENDERIE** - Élévateur de garde robe électrique ..... p 65

Nos mécanismes peuvent être installés sur du mobilier existantes ou sur des salles de bains neuves venant de la plupart des fabricants du marché. Si vous souhaitez un projet clé en main comprenant les mécanismes et le mobilier, contactez-nous.



# LIVING'MOVE

MÉCANISME ÉLECTRIQUE POUR APPAREILS HIFI

 Garantie 2 ans pièces

- Le mécanisme s'installe facilement dans un meuble ou sur une cloison.
- Peut faire monter ou descendre un élément de sa position initiale, installation possible dans meubles bas ou meubles hauts.
- Possibilité de fixer un caisson avec intégration de petits électroménagers, télévision, étagères, etc...
- Sécurité anti-pincement électronique en compression.
- Les mécanismes sont vendus seuls, le mobilier peut être fourni sur demande.
- Course 70cm pour CTV70 et 100cm pour CTV100
- Vitesse de 28mm/s
- Supporte une charge maximale de 65kg en poussée et 29kg en traction

## EQUIPEMENTS INCLUS:

Mécanisme, barres de support standard, moteur, boîtier de contrôle, câble d'alimentation, interrupteur et télécommande

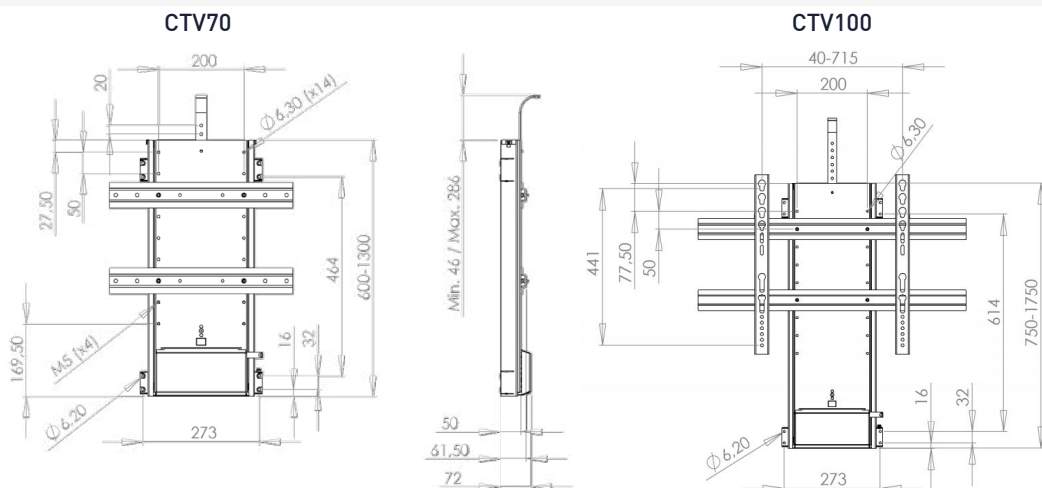


AMÉNAGEMENT  
63

LIVING'MOVE est un mécanisme lève-écran conçu pour positionner verticalement un écran dans un caisson de meuble ou contre un mur.

Son amplitude de course est à choisir en fonction de la dimension de votre écran, cela permet de dissimuler complètement l'écran lorsqu'il n'est pas utilisé.

NOTICE  
D'INSTALLATION



Mécanisme Meuble Référence	CTV70	CTV100
Points	1055	1231

OPTIONS



Télécommande  
comprise

# TV LIFT

MÉCANISME ÉLECTRIQUE POUR TÉLÉVISION

 Garantie 5 ans pièces

- Le mécanisme s'installe facilement dans un meuble ou sur une cloison.
- Peut faire monter ou descendre un élément de sa position initiale.
- Possibilité de fixer un caisson avec intégration de petits électroménagers, télévision, étagères, etc...
- Les mécanismes sont vendus seuls, le mobilier peut être fourni sur demande.
- Système "Plug & Play"
- Course de 65cm
- Vitesse de 38mm/s
- Supporte une charge maximale de 80kg par colonne équitablement répartie (mobilier compris)

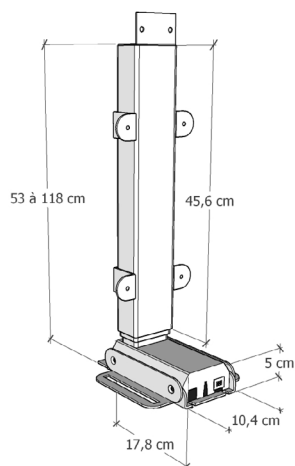
## EQUIPEMENTS INCLUS:

Colonne électrique, moteur, boîtier de contrôle, câble d'alimentation et interrupteur

VIDEO DE PRÉSENTATION



NOTICE D'INSTALLATION



AMÉNAGEMENT  
64

TV LIFT est un mécanisme électrique de lève-écran. Grâce à sa dimension, il s'intègre facilement dans un meuble et laisse un grand choix d'implantation. Il est possible de l'installer dans un meuble existant ou bien de créer un ensemble complet autour de celui-ci. L'interrupteur s'intègre facilement au mobilier.

Ce mécanisme dispose d'un système de sécurité intégré "Piezo"

Mécanisme	TVLIFT
Meuble	
Référence	
Points	905

## OPTIONS



TELEC :  
Remplace  
l'interrupteur  
206 pts



BLUETOOTH:  
Commande depuis smartphone  
52 pts



# EVOLU'TABLE

PIÈTEMENT DE BUREAU, TABLE À LANGER OU TABLE RÉGLABLE EN HAUTEUR ÉLECTRIQUEMENT

 Garantie 5 ans pièces

- Réglage en hauteur de 65cm sans palier de 55 à 120cm du sol, par interrupteur à visser sous plateau ou télécommande.
- Coloris disponibles : blanc
- Système "Plug & Play"
- Réglage de la longueur simple et manuel (par paliers de 5cm).
- Fonctionne sur secteur, câble d'alimentation amovible.
- Le mécanisme est vendu seul, le plateau peut être fourni sur demande.
- Pour utilisation table, bureau ou table à langer
- Pour bureau droit (existe pour bureau en angle.)
- Vitesse de 38 mm/s

## EQUIPEMENTS INCLUS:

Piètement, traverse, moteur, boîtier de contrôle, câble d'alimentation et interrupteur

VIDEO DE PRÉSENTATION



NOTICE D'INSTALLATION

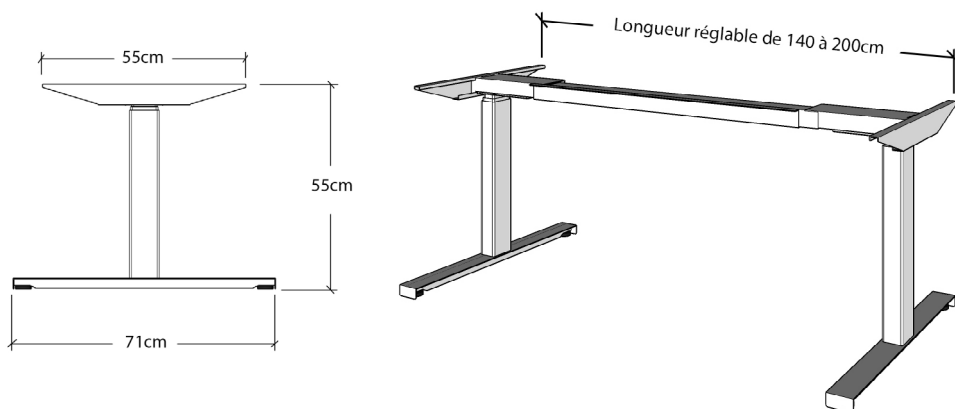


**EVOLU'TABLE**, piètement multifonction permettant un aménagement personnalisé et évolutif. **La hauteur s'ajuste selon vos besoins** grâce à un interrupteur discret placé sous le plateau et un contrôle bluetooth depuis votre smartphone.

Il est possible de **créer une table, un bureau, une table à langer**, ... pouvant s'installer et s'intégrer facilement dans un intérieur.

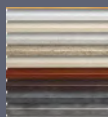
Il dispose d'un **système de sécurité anti-collision**: le système "Piezo"

AMÉNAGEMENT  
65



Mécanisme Référence	EVTA
Points	979

## OPTIONS



Plateau sur mesure  
Stratifié, stratifié compact ou autre

# FLEXI-4

PIÈTEMENT DE TABLE RÉGLABLE EN HAUTEUR MANUELLEMENT

 Garantie 2 ans pièces

- Réglage en hauteur de 20cm sans palier (de 65,5 à 85,5cm du sol), par manivelle amovible.
- Coloris disponibles : tous les RAL.
- Des dimensions sur mesure sont possibles, nous contacter pour plus d'informations.
- Le mécanisme est vendu seul, le plateau peut être fourni sur demande.
- Pied en tube d'acier carré 5x5cm
- Supporte une charge maximale de 80kg, mobilier compris

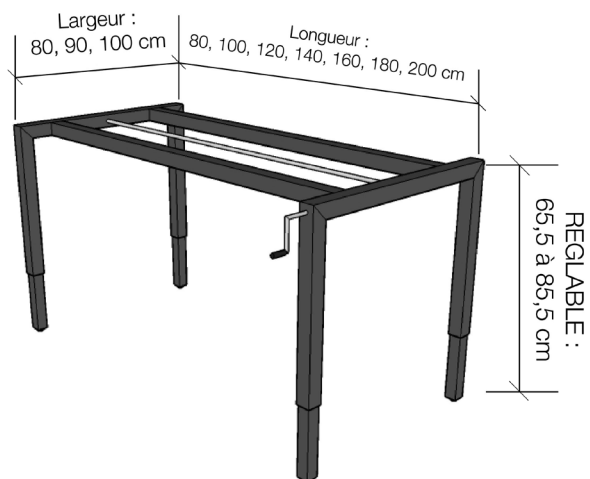
## EQUIPEMENTS INCLUS:

Piètement à hauteur variable et manivelle ou boîtier électronique en version électrique

VIDEO DE PRÉSENTATION



NOTICE D'INSTALLATION



Le piètement **FLEXI-4** existe en version **manuelle et électrique**.

La manivelle pour la version manuelle se fixe sur chacun des 4 pieds de la table et se règle de manière fluide. L'interrupteur pour la version électrique se fixe sous le plateau. La forme des barres transversales permettent de créer des plateaux avec des avancées en arrondi.

AMÉNAGEMENT  
66

Ref.	FLEXI-4 MANUEL								FLEXI-4 ELECTRIQUE									
	Largeur		Longueur								Longueur							
Dim.	En cm		80	100	120	140	160	180	200	80	100	120	140	160	180	200		
Points	60																	
	80		869				910				1507				1564			
	100																	

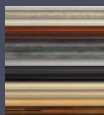
Pour commander, préciser les dimensions du piètement souhaité : longueur 80-200 cm et profondeur 80-100cm

NB : Prévoir un débord de plateau d'1cm maximum pour le bon fonctionnement de la manivelle.

## OPTIONS



**ROUL** : Lot 4 roulettes à freins - 75mm 44 pts



**Plateau sur mesure**  
Stratifié, stratifié compact ou autre)

# FLEXI-XL

PIÈTEMENT DE TABLE RÉGLABLE EN HAUTEUR

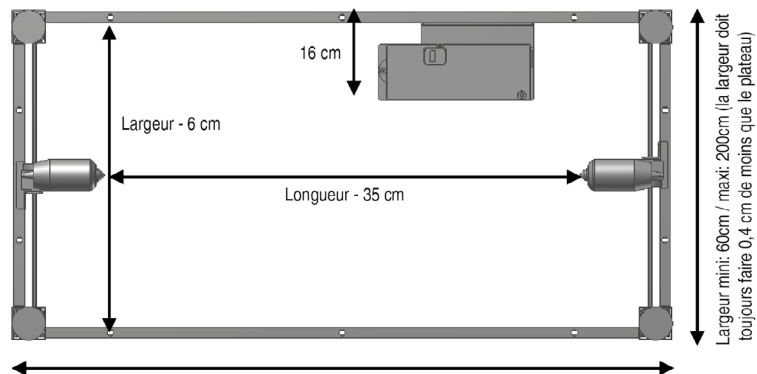
 Garantie 5 ans pièces

- Piètement sur mesure pour table. Peut également servir pour réaliser un îlot ou plan de travail autoporté
- Dimensions maximales: 200x 200 ou 200x 300cm en version XXL
- Dimensions minimales: 60x 60cm
- Bandelette de sécurité sous plan
- Plateau disponible en plusieurs coloris (en option)
- Couleur du piètement: Gris
- Supporte une charge maximale de 250kg plateau compris
- Deux hauteurs disponibles: 55-85 cm ou 65-95cm
- Course de 30cm

## EQUIPEMENTS INCLUS:

Piètement, traverse, moteur, boîtier de contrôle, câble d'alimentation et interrupteur

NOTICE  
D'INSTALLATION



Longueur mini: 60cm / maxi: 300cm (la longueur doit toujours faire 0,4 cm de moins que le plateau)



Le piètement **FLEXI-XL** existe en version **manuelle et électrique**.

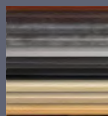
Il peut servir pour l'installation d'une **table repas** ou bien, pour réaliser un **îlot ou plan de travail** lorsque le mur n'est pas renforcé ou qu'il n'est pas possible de se fixer dessus. Sa robustesse permet d'y installer aussi bien un plateau en stratifié qu'un plateau en pierre car celui-ci **résiste à une charge de 250kg**.

Il est possible de choisir sa course entre **2 hauteurs** afin de s'ajuster au mieux au besoin. Le réglage est fluide et silencieux pour une adaptation au millimètre près.

AMÉNAGEMENT  
67

Mécanisme Référence	FLEXI XL M	FLEXI XL E	FLEXI XXL M	FLEXI XXL E
Points	2339	4100	2339	4100

## OPTIONS



**Plateau sur mesure**  
Stratifié, stratifié compact ou autre)



**TELEC :**  
Remplace l'interrupteur  
206 pts



**ROULETTES :**  
Augmente la hauteur de 6,5cm  
388 pts

# PENDERIE

ÉLÉVATEUR DE GARDE DE ROBE ÉLECTRIQUE

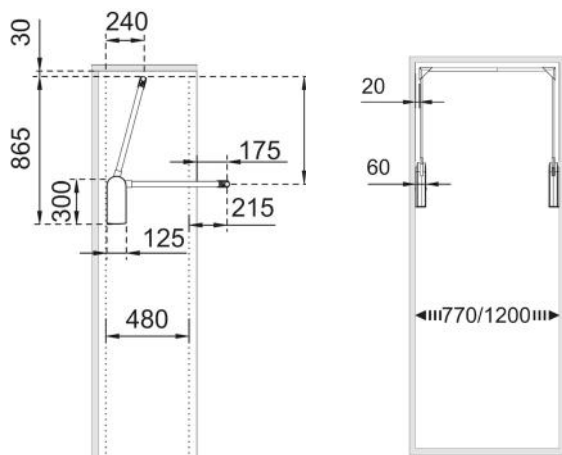
 Garantie 2 ans pièces

- Mécanisme réglable en largeur de 75 cm à 120 cm
- Charge maximum: 17kg
- Livré avec télécommande mono-touche et un sensor de sécurité
- Disponible en 3 coloris: Boitier blanc, tube blanc / Boitier blanc, tube chrome / Boitier marron, tube marron
- Course de 66cm
- Tension d'entrée: 100 - 240 V / Fréquence: 50 - 60 Hz / Puissance: 60W

## EQUIPEMENTS INCLUS:

Mécanisme, visserie et télécommande

NOTICE  
D'INSTALLATION



AMÉNAGEMENT  
68

La **PENDERIE** est un **mécanisme électrique** permettant de rendre accessible les cintres suspendus en partie haute des placards et dressings. Elle s'abaisse électriquement grâce à une **télécommande** et **descend de manière fluide de 66cm**. Une fois en position basse, il est facile d'accéder à la barre de penderie sans contrainte car celle-ci sort du caisson et il est donc possible de s'avancer dessous.

Mécanisme	PENDELEC
Référence	
Points	2368

OPTIONS

# LA COMMANDE ASSISTÉE EN DÉTAIL

## POUR LES PROFESSIONNELS DE L'AMÉNAGEMENT

Vous avez imaginé et/ou vendu un projet dans lequel vous souhaitez **intégrer l'un de nos produits**. Afin que votre commande et l'installation de l'ensemble se passent dans les meilleures conditions, notre bureau d'étude est à votre disposition pour **vous apporter toutes les informations nécessaires**.

Nous vous assisterons pour votre **commande**, nous vous fournirons **les plans techniques, le dossier de pose** pour l'installation de nos produits dans votre projet et nous formerons votre poseur en visioconférence.

Voici la marche à suivre pour travailler ensemble sur la commande assistée.

1

Afin de vérifier votre projet (de préférence avant la vente), il vous faut nous envoyer:

- La fiche anthropométrique du client complétée (si nécessaire)
- Des vues 3D de l'ensemble de l'aménagement
- Si vous travaillez sur Insitu, la scène Insitu en format .scn ou set. Sinon, plan et élévation cotées.

Nous corrigeons votre scène sur la partie nous concernant et vérifions l'ergonomie générale du projet, puis nous vous faisons un retour en vous expliquant les modifications qui ont été faites. Vous avez alors en main tous les éléments pour faire votre offre au client et la valider.

2

Nous vous renvoyons la scène corrigée avec la liste des éléments à commander pour le ou les mécanismes et accessoires de votre projet.

La commande des mécanismes se fait directement auprès de AMR CONCEPT. Vous devez alors nous retourner le bon de commande signé accompagné de l'acompte pour confirmer votre commande et valider les délais.

Nous allons vous accompagner jusqu'à l'installation de votre projet.

3

Les étapes après la commande de nos produits:

- Nous vous fournissons les plans techniques sur la partie nous concernant
- Nous vous demandons de nous envoyer votre AR et votre scène pré-corrigée (métré effectué) avant le départ en fabrication. Nous corrigeons la scène et vérifions votre AR.
- Nous réalisons le dossier de pose puis formons votre poseur en visioconférence avant l'installation et notre équipe technique sera à sa disposition par téléphone pendant le montage.

## POUR COMMANDER

Retrouvez  
tous nos produits dans  
votre espace pro sur notre site :



[www.amrconcept.com](http://www.amrconcept.com)



ou Contactez nous au

**04 77 25 27 34**

ou par mail sur

[info@amrconcept.com](mailto:info@amrconcept.com)



*Nos conditions générales de vente et services après-vente sont disponibles sur simple demande au siège social de la société et peuvent être directement consultés en ligne à l'adresse suivante:*

[www.amrconcept.com](http://www.amrconcept.com)

*Les consommateurs peuvent connaître la période pendant laquelle les pièces détachées relatives aux produits vendus sont disponibles, les modalités de paiement, de livraison et de traitement des réclamations, les modalités d'exercice des garanties légales, de la garantie commerciale, et du service après-vente, les coordonnées du médiateur de la consommation compétent au siège social de la société ou sur notre site internet.*

70

## SIEGE SOCIAL

13 Boulevard Sagnat  
ZI du Buisson  
42230 Roche la Molière  
04.77.25.27.34  
[info@amrconcept.com](mailto:info@amrconcept.com)

