



Une technologie innovante pour une vie meilleure



Vérins | série VSA

Moteurs pour fauteuils, lits et mobiliers de cosmétique



VIBRADORM

- Commandes moteurs
- Télécommandes
- Systèmes de massage
- Systèmes de chauffage
- Moteurs simples
- Moteurs doubles
- Barrettes LED
- Composants d'origine (OEM)

VIBRADORM - vérins (moteurs simple action) | VSA

Les moteurs simples de VIBRADORM couvrent un large éventail d'utilisations possibles et conviennent parfaitement aux lits TPR, aux lits type Box-spring, aux sièges de relaxations et aux fauteuils cosmétiques. La technologie éprouvée depuis de nombreuses années, les composants de haute qualité et la qualité contrôlée garantissent une sécurité de fonctionnement maximale.

En raison du grand nombre d'applications et de variantes possibles, les moteurs sont utilisés à la fois dans le segment de prix d'entrée de gamme et dans la classe premium.

Nos moteurs présentent les caractéristiques suivantes :

- Qualité éprouvée
- Faible bruit
- Sans entretien
- Technologie éprouvée depuis de nombreuses années
- Installation aisée
- Diverses possibilités d'installation
- Excellent rapport prix / performances

Avec les moteurs simples (ou vérins) de la série VSA, vous disposez d'un grand choix de modèles pour la conception de vos meubles.

Bien entendu, tous les moteurs sont de qualité VIBRADORM bien connue.



VSA-10

Notre moteur simple VSA-10 est particulièrement apprécié dans le secteur des meubles rembourrés pour les fauteuils design réglables électriquement et dans le secteur des lits en tant que moteur de réglage de la tête.

En raison de ses petites dimensions d'installation à partir de 120 mm + 25 mm de course et de sa faible largeur, il offre aux concepteurs de produits une très grande liberté de conception.

Pour les applications avec fonction de mémoire ou de séquence, le VSA-10 peut être équipé en option de capteurs à effet Hall.

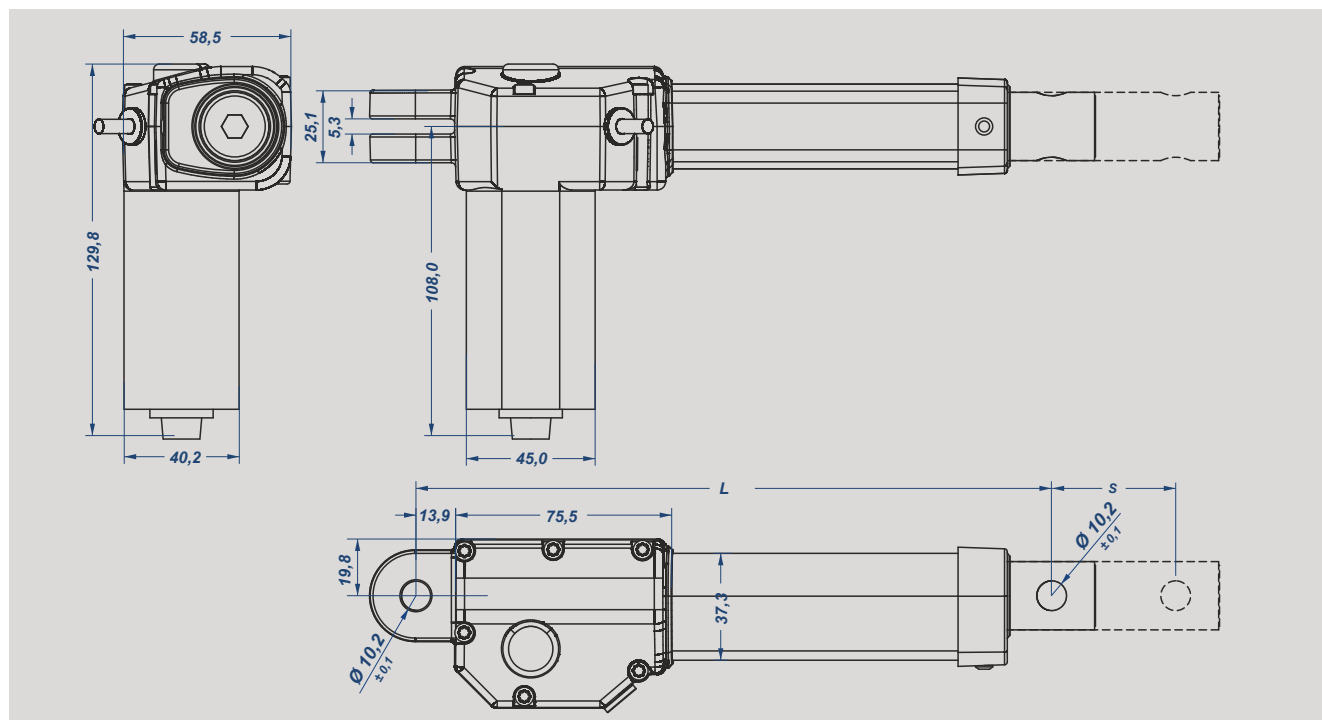


Données techniques :

Type de moteur	simple course
Fixation de la tige F0 ¹⁾	tube tête avec alésage de 10 mm
Fixation moteur	Chape avec alésage de 10 mm et fente 5 mm
Longueur d'installation minimale L (120 mm + course min. 25 mm)	145 mm
Longueur d'installation maximale L (140 mm + course max. 300 mm)	440 mm
Tension nominale	24-29 VDC
classe de protection	III
Code IP	IP 20
Mode de fonctionnement	service intermittent 2/18 min.
Limitation de course	fins de course (micro interrupteur)
Couleur du boîtier	noir
Température de fonctionnement	de +10°C à +40°C
Humidité relative	de 30% à 75%

Code	Puissance		autoblocage	Vitesse	
	Poussée	Traction		sans charge	en charge
C	3000 N	2000 N	3000 N	7,7 mm/s	5,0 mm/s
D	2000 N	1000 N	2000 N	10,3 mm/s	6,8 mm/s
F	1000 N	500 N	400 N	23,3 mm/s	18,9 mm/s
G	500 N	300 N	400 N	29,8 mm/s	24,1 mm/s

Toutes les données à 29 VDC
¹⁾ Autres types de fixations sur demande



VSA-12

Notre moteur simple VSA-12 est un moteur type maître-esclave peu coûteux et particulièrement populaire dans les meubles rembourrés pour un rabat de pied réglable. En raison de ses petites dimensions d'installation à partir de 115 mm + 40 mm de course et de sa faible largeur, il offre aux concepteurs de produits une très grande liberté de conception.

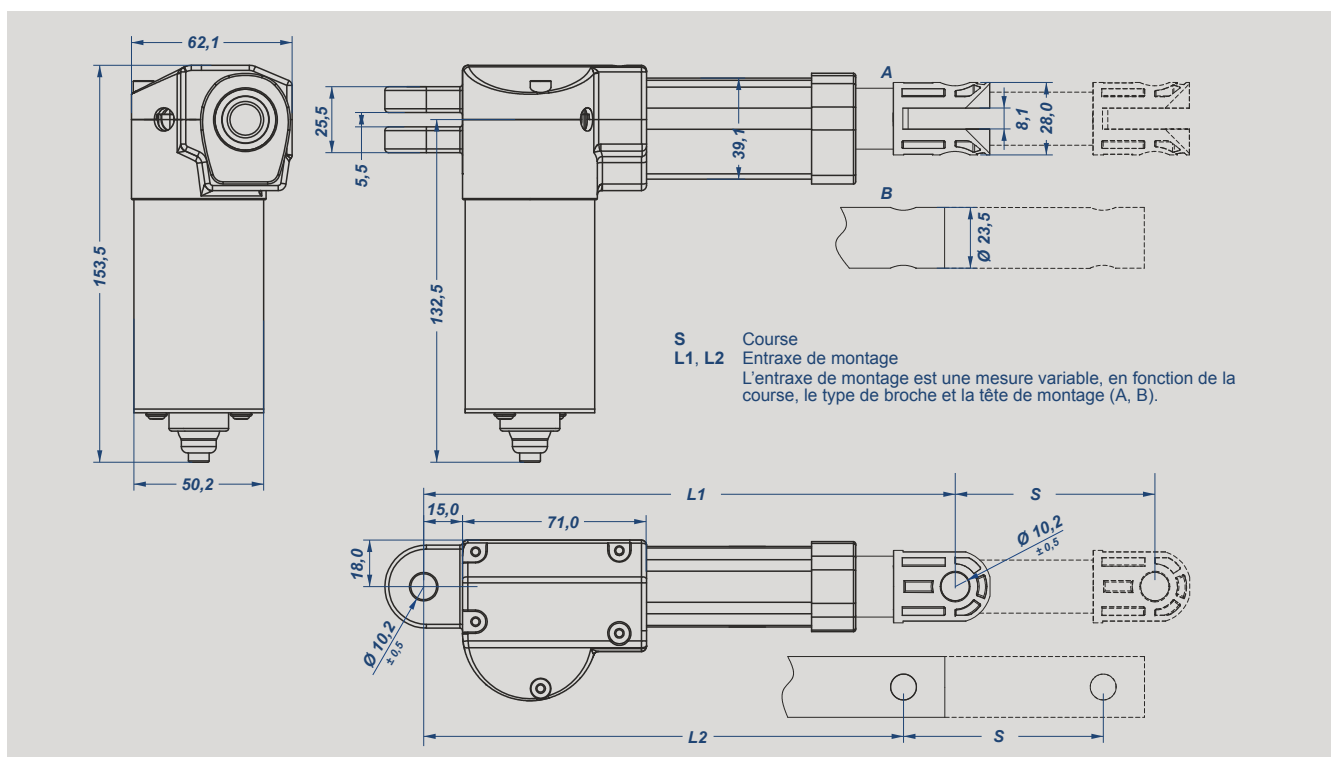


Données techniques :

Type de moteur		simple course
Fixation de la tige A		Chape avec fente de 8 mm et alésage de 10 mm
Fixation de la tige B		tube tête avec alésage de 10 mm
Fixation moteur		Chape avec alésage de 10 mm et fente 5 mm
Longueur d'installation minimale	(L1 = 140 mm + course min. 40 mm)	180 mm
	(L2 = 115 mm + course min. 40 mm)	155 mm
Course		min. 40 mm / max. 350 mm
Tension nominale		24-29 VDC
classe de protection		III
Code IP		IP 42
Mode de fonctionnement		service intermittent 2/18 min.
Limitation de course		fins de course (micro interrupteur)
Couleur du boîtier		noir
Température de fonctionnement		de +10°C à +40°C
Humidité relative		de 30% à 75%

Code	Puissance		autoblocage	Vitesse	
	Poussée	Traction		sans charge	en charge
A	3000 N	2500 N	3000 N	5,5 mm/s	4,5 mm/s
B	1500 N	1000 N	1500 N	11,0 mm/s	9,2 mm/s
C	1500 N	1000 N	1500 N	12,0 mm/s	10,0 mm/s
D	800 N	800 N	800 N	18,0 mm/s	14,3 mm/s
E	800 N	800 N	600 N	20,0 mm/s	15,6 mm/s

Toutes les données à 29 VDC ¹⁾ Autres types de fixations sur demande



VSA-13

Notre moteur simple VSA-13 est utilisé comme moteur principal peu coûteux pour les applications à réglage rapide, comme les élévateurs TV.

En raison de ses petites dimensions d'installation à partir de 130 mm + 40 mm de course et de sa faible largeur, il offre aux concepteurs de produits une très grande liberté de conception.

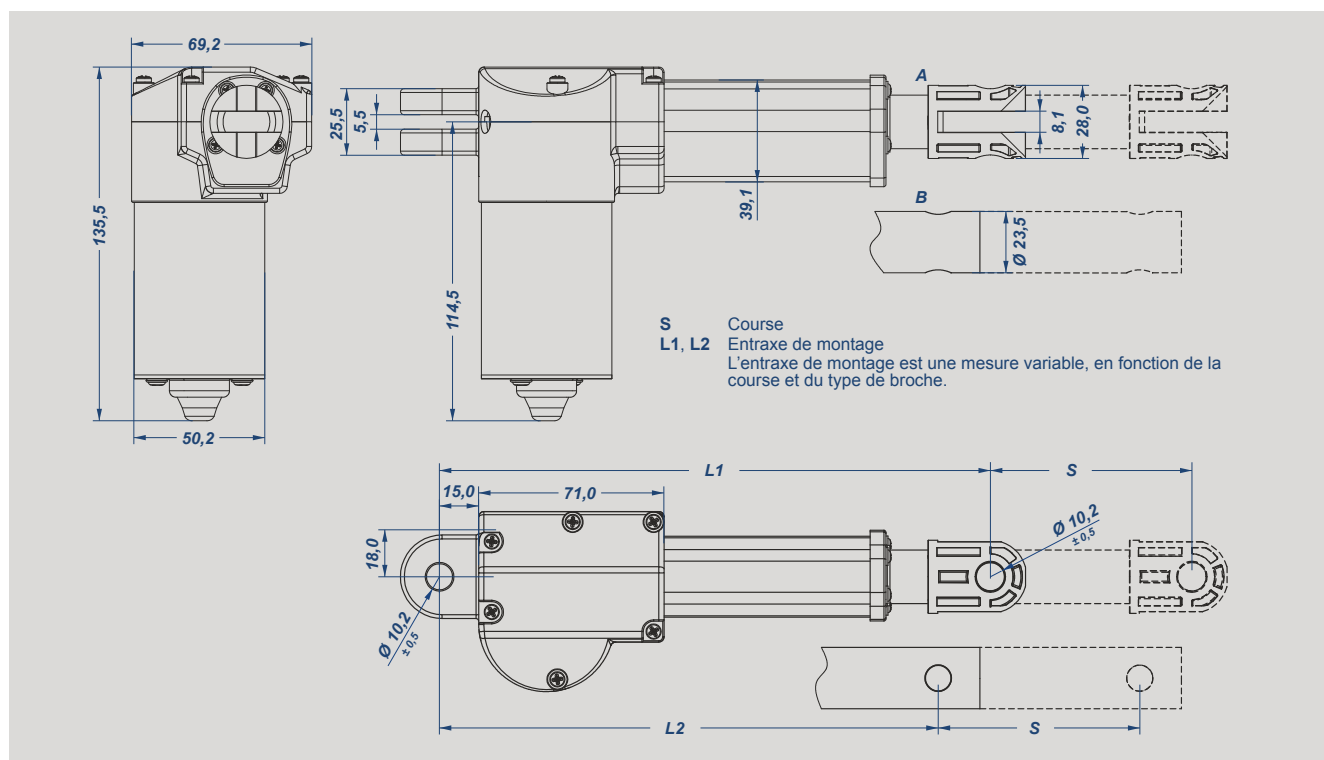


Données techniques :

Type de moteur	simple course
Fixation de la tige A	Chape avec fente de 8 mm et alésage de 10 mm
Fixation de la tige B	tube tête avec alésage de 10 mm
Fixation moteur	Chape avec alésage de 10 mm et fente 5 mm
Longueur d'installation minimale	(L1 = 150 mm + course min. 40 mm) 190 mm (L2 = 130 mm + course min. 40 mm) 170 mm
Course	min. 40 mm / max. 350 mm
Tension nominale	24-29 VDC
classe de protection	III
Code IP	IP 42
Mode de fonctionnement	service intermittent 2/18 min.
Limitation de course	fins de course (micro interrupteur)
Couleur du boîtier	noir
Température de fonctionnement	de +10°C à +40°C
Humidité relative	de 30% à 75%

Code	Puissance		autoblocage	Vitesse	
	Poussée	Traction		sans charge	en charge
A	1000 N	1000 N	1000 N	11,0 mm/s	7,5 mm/s
B	800 N	800 N	800 N	18,0 mm/s	12,6 mm/s
C	500 N	500 N	500 N	25,0 mm/s	18,3 mm/s
D	500 N	500 N	500 N	46,0 mm/s	37,2 mm/s

Toutes les données à 29 VDC
1) Autres types de fixations sur demande

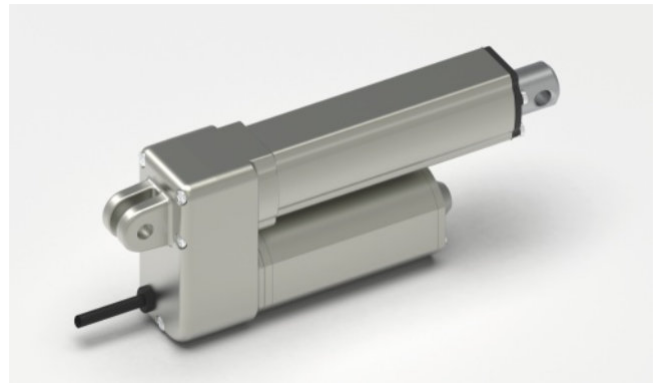


VSA-15

Notre moteur simple VSA-15 est particulièrement apprécié dans le secteur des meubles rembourrés pour les fauteuils design réglables électriquement et dans le secteur des lits en tant que moteur de réglage de tête.

Le moteur, qui est parallèle au tube de poussée, donne une structure très plate (43 mm). Le vérin offre ainsi aux concepteurs de produits une très grande liberté de conception.

Pour les applications avec fonction mémoire ou séquence, le VSA-15 est équipé de capteurs Hall.



Données techniques

Type de moteur

Fixation du tube de poussée

Fixation du bloc

Longueur d'installation L1 ("S" de 20 à 200mm)

Longueur d'installation L2 ("S" de 200 à 400mm)

Longueur d'installation L3 ("S" > 400mm)

Tension nominale

Classe de protection

Code IP

Mode de fonctionnement

Limitation de course

Couleur du boîtier

Température de fonctionnement

Humidité relative

Moteur simple, uniquement en poussée et traction

Tête de tube avec alésage de 8 mm

Chape avec alésage de 8 mm et fente de 5 mm

Sens d'installation horizontal **H** et vertical **V**

L1 = 120mm + "S"

L2 = 130mm + "S"

L3 = 150mm + "S"

24-29 VCC

III

IP 66

Cycle de service 10 % ; 2/18 min.

micro-interrupteur

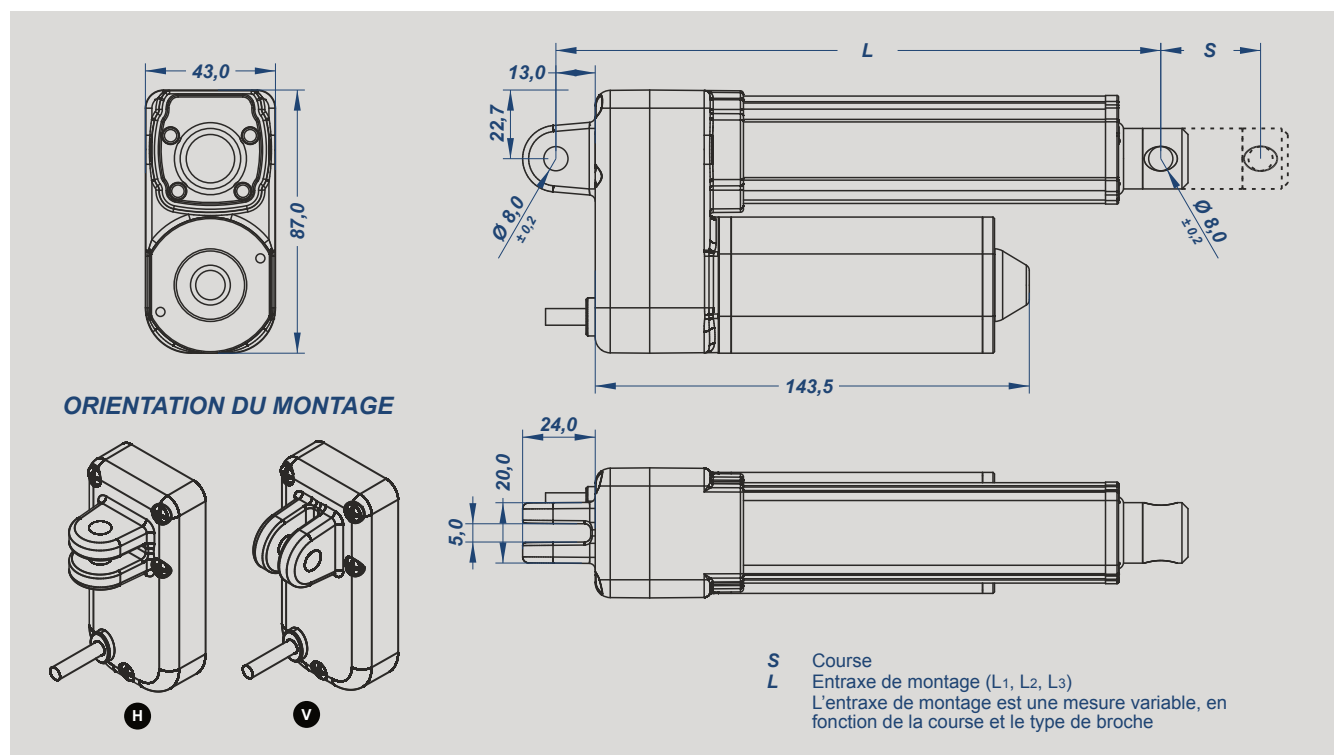
gris métal

de +10°C à +40°C

de 30% à 75%

Code	Puissance		autoblocage	Vitesse	
	Poussée	Traction		sans charge	en charge
B	2500 N	2500 N	2500 N	5,0 mm/s	3,8 mm/s
C	2000 N	2000 N	2000 N	6,4 mm/s	4,9 mm/s
E	1000 N	1000 N	1000 N	12,2 mm/s	9,0 mm/s

Toutes les données à 29 VDC



VSA-16

Notre moteur simple VSA-16 est particulièrement apprécié dans le secteur des meubles rembourrés pour les fauteuils design réglables électriquement et dans le secteur des lits en tant que moteur de réglage de tête.

Le moteur, qui est parallèle au tube de poussée, donne une structure très plate (43 mm). Le vérin offre ainsi aux concepteurs de produits une très grande liberté de conception.

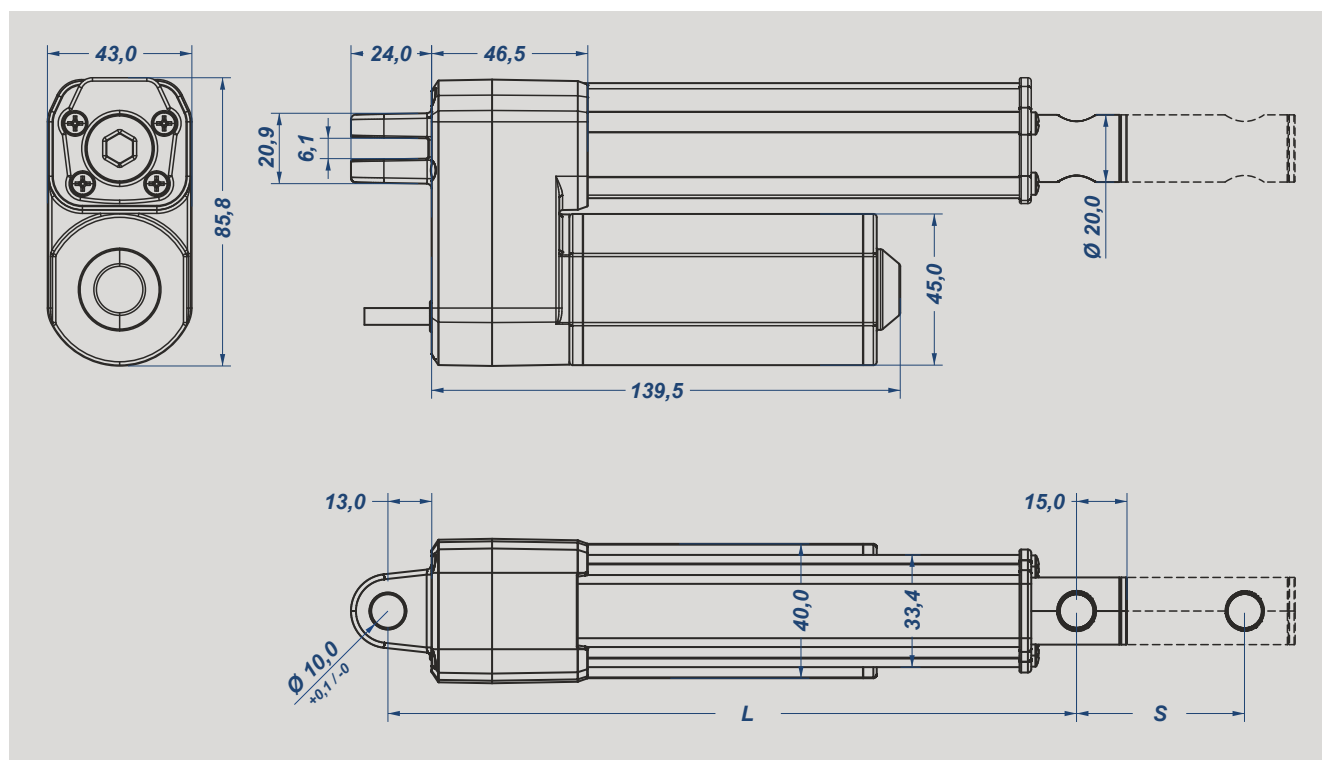


Données techniques

Type de moteur	Moteur simple, en poussée et traction
Fixation du tube de poussée 1)	Tête de tube avec alésage de 10 mm
Fixation du bloc	Chape avec alésage de 10 mm et fente de 6 mm
Longueur minimale d'installation (L _{min.} = course min. (S _{min.})	155 mm
Course (S)	40 mm - 400 mm
Tension nominale	24-29 VCC
Classe de protection	III
Code IP	IP 66
Mode de fonctionnement	Cycle de service 10 % ; 2/18 min.
Limitation de course	micro-interrupteur
Couleur du boîtier	métal
Température de fonctionnement	de +10°C à +40°C
Humidité relative	de 30% à 75%

Code	Puissance		autoblocage	Vitesse	
	Poussée	Traction		sans charge	en charge
A	2000 N	1500 N	2000 N	8,0 mm/s	6,0 mm/s
B	1500 N	1000 N	1000 N	3,0 mm/s	11,0 mm/s
C	1000 N	800 N	1000 N	15,0 mm/s	13,0 mm/s
E	800 N	600 N	800 N	19,0 mm/s	16,0 mm/s

Toutes les données à 29 VDC
 1) Autres types de fixations sur demande



VSA-17

Notre moteur VSA-17 à simple action est particulièrement populaire dans l'industrie du meuble rembourré pour les canapés réglables électriquement.

L'application la plus courante est le réglage de la profondeur d'assise.

Grâce à ses dimensions d'installation compactes à partir de 115 mm + 20 mm de course, il offre aux concepteurs de produits une grande liberté de conception.

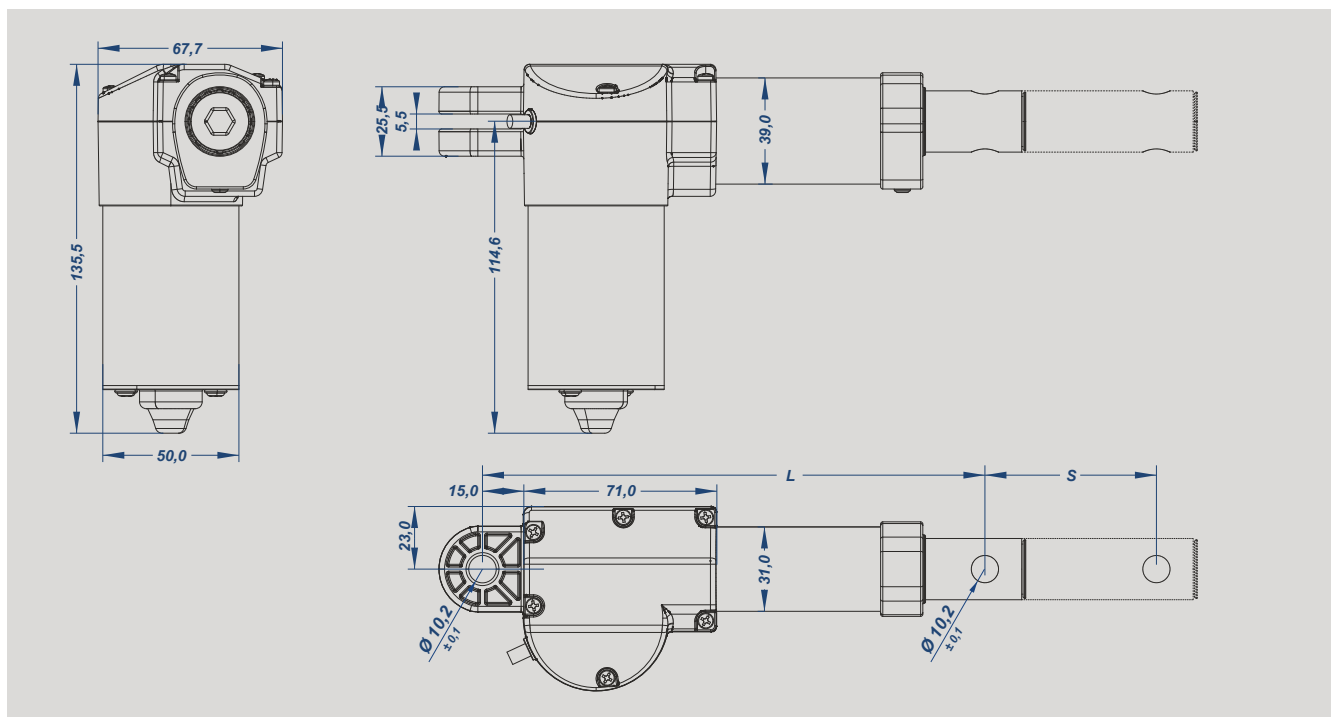


Données techniques

Type de moteur	Moteur simple, en poussée et traction
Fixation du tube de poussée 1)	Tête de tube avec alésage de 10 mm
Fixation du bloc	Chape avec alésage de 10 mm et fente de 6 mm
Longueur minimale d'installation (L _{min.} = course min. (S _{min.})	20 mm + 115 mm
Course (S)	20 mm - 400 mm
Tension nominale	24-29 VCC
Classe de protection	III
Code IP	IP 42
Mode de fonctionnement	Cycle de service 10 % ; 2/18 min.
Limitation de course	micro-interrupteur
Couleur du boîtier	métal
Température de fonctionnement	de +10°C à +40°C
Humidité relative	de 30% à 75%

Code	Puissance		autoblocage	Vitesse	
	Poussée	Traction		sans charge	en charge
A	1500 N	1200 N	1500 N	6,0 mm/s	5,0 mm/s
B	1500 N	1200 N	1500 N	8,0 mm/s	7,0 mm/s
C	1500 N	1200 N	1500 N	16,0 mm/s	13,0 mm/s
D	1200 N	1000 N	1200 N	23,0 mm/s	20,0 mm/s
E	1000 N	800 N	1000 N	31,0 mm/s	26,0 mm/s
F	800 N	600 N	800 N	35,0 mm/s	30,0 mm/s
G	800 N	500 N	600 N	47,0 mm/s	40,0 mm/s

Toutes les données à 29 VDC 1) Autres types de fixations sur demande



VSA-20

Notre série de moteurs VSA-20 convient au réglage motorisé des lits et des meubles rembourrés. En raison de sa grande puissance allant jusqu'à 6 000 N et de ses petites dimensions d'installation à partir de 140 mm + 20 mm de course, le VSA-20 est très populaire dans les fauteuils inclinables modernes en tant que système d'entraînement principal pour le support. Pour les applications avec fonction de mémoire ou de séquence, le VSA-20 peut être équipé en option de capteurs à effet Hall.

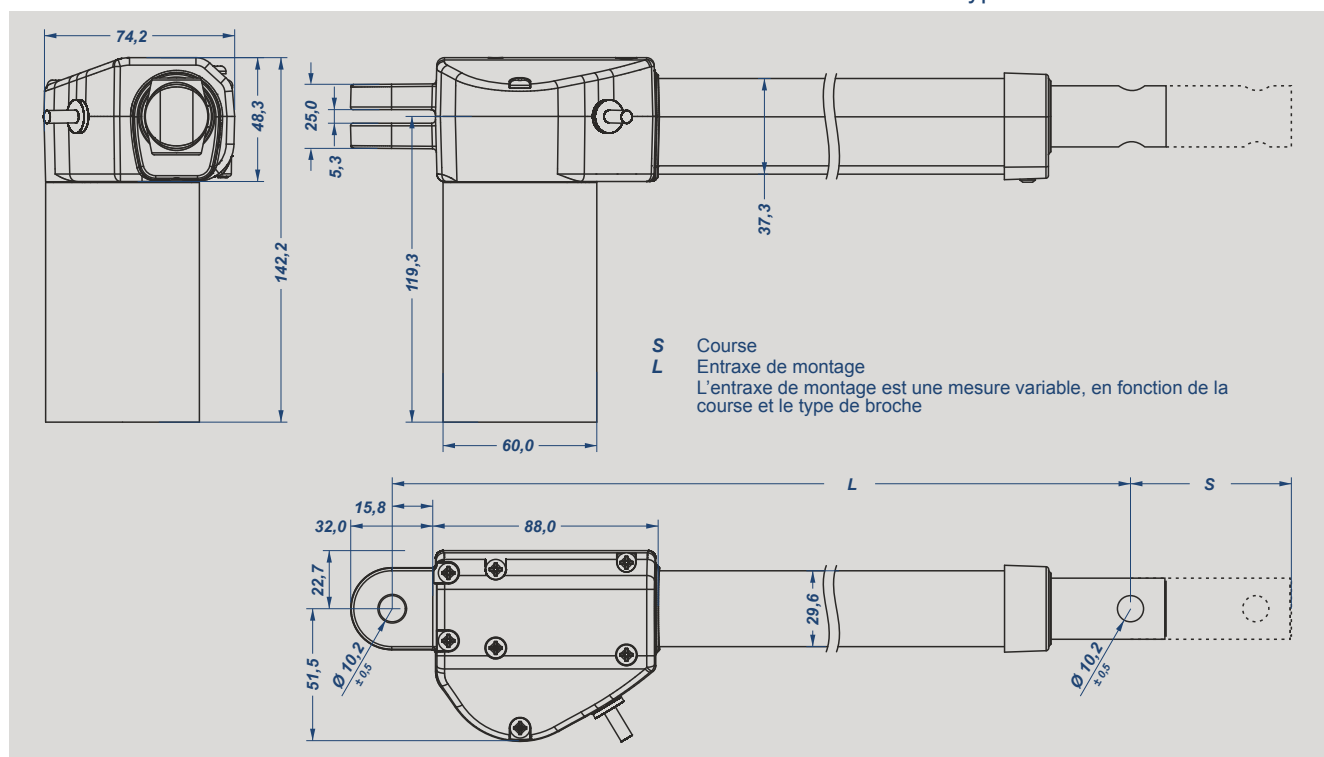


Données techniques

Type de moteur	Moteur simple
Fixation du tube de poussée	Tête de tube avec alésage de 10 mm
Fixation du bloc	Chape avec alésage de 10 mm et fente de 5 mm
Longueur minimale d'installation (L = 140 mm + course min. „S” 20 mm)	160 mm
Longueur maximale d'installation (L = 180 mm + course max. „S” 400 mm)	580 mm
Tension nominale	24-29 VCC
Classe de protection	III
Code IP	IP 20
Mode de fonctionnement	Cycle de service 10 % ; 2/18 min.
Limitation de course	micro-interrupteur
Couleur du boîtier	métal
Température de fonctionnement	de +10°C à +40°C
Humidité relative	de 30% à 75%

Code	Puissance		autoblocage	Vitesse	
	Poussée	Traction		sans charge	en charge
2600 tours/min.					
C	6000 N	4000 N	6000 N	4,5 mm/s	3,9 mm/s
D	3000 N	1500 N	3000 N	5,6 mm/s	4,5 mm/s
E	2000 N	1500 N	1600 N	9,0 mm/s	7,6 mm/s
F	1500 N	1500 N	1200 N	13,3 mm/s	11,5 mm/s
G	500 N	500 N	400 N	16,5 mm/s	15,0 mm/s
3600 tours/min.					
L	3000 N	1500 N	2000 N	35,0 mm/s	10,9 mm/s
M	1500 N	1500 N	800 N	47,0 mm/s	14,6 mm/s
N	1500 N	1500 N	800 N	47,0 mm/s	21,7 mm/s
P	800 N	800 N	400 N	47,0 mm/s	31,8 mm/s
Q	500 N	500 N	400 N	47,0 mm/s	37,5 mm/s

Toutes les données à 29 VDC 1) Autres types de fixations sur demande



VSA-23

Les moteurs de la série VSA-23 ont été développés pour le mobilier qui impose d'ajuster le prix au plus bas. Une large gamme de modèles avec des forces entre 1500 N et 5000 N sont disponibles. Selon l'effort demandé, les vitesses de réglage sont comprises entre 5 mm/s et 26 mm/s.

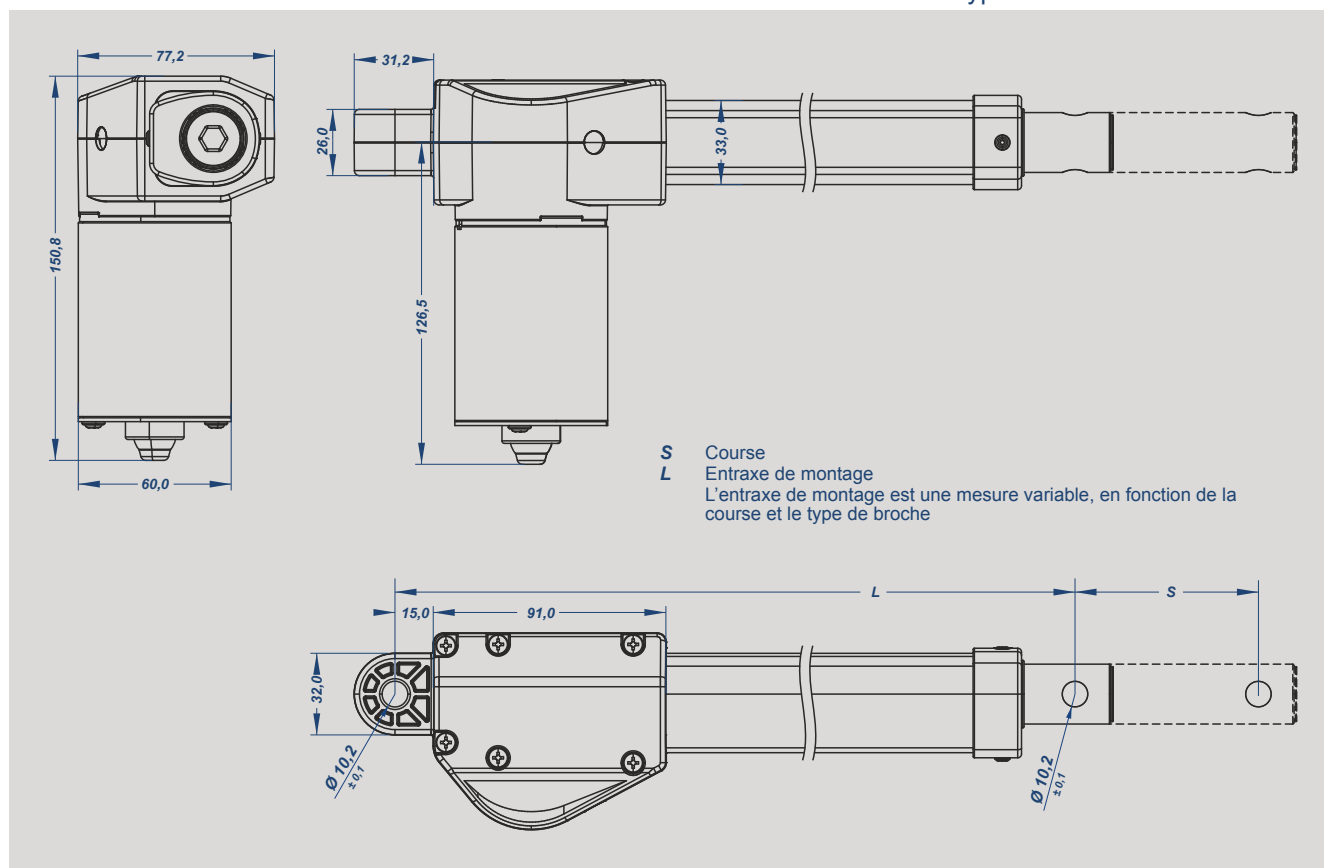


Données techniques

Type de moteur	Moteur simple
Fixation du tube de poussée 1)	Tête de tube avec alésage de 10 mm
Fixation du bloc	Base moteur avec alésage de 10 mm
Longueur d'installation minimale (L = 130 mm + course min. „S” 40 mm)	170 mm
Longueur d'installation maximale (L = 130 mm + course max. „S” 400 mm)	530 mm
Tension nominale	24-29 VCC
Puissance	75 W
Classe de protection	III
Code IP	IP 42
Mode de fonctionnement	Cycle de service 10 % ; 2/18 min.
Couleur du boîtier	Noir / métal
Température de fonctionnement	de +10°C à +40°C
Humidité relative	de 30% à 75%

Code	Puissance		autoblocage	Vitesse	
	Poussée	Traction		sans charge	en charge
A	5000 N	3000 N	5000 N	5,0 mm/s	4,0 mm/s
B	4000 N	2000 N	4000 N	7,0 mm/s	6,0 mm/s
C	4000 N	2000 N	4000 N	10,0 mm/s	8,0 mm/s
D	3000 N	1500 N	3000 N	13,0 mm/s	11,0 mm/s
E	2000 N	1200 N	2000 N	20,0 mm/s	17,0 mm/s
F	1500 N	800 N	1500 N	26,0 mm/s	22,0 mm/s

Toutes les données à 29 VDC 1) Autres types de fixations sur demande



VSA-30

Le VSA-30 est un moteur simple particulièrement silencieux, robuste et puissant, idéal pour les sommiers réglables motorisés et les Box-Springs.

Dans un lit avec un moteur double permettant de connecter des moteurs supplémentaires, il est utilisé pour effectuer les réglages de tête et de pieds.

La technologie éprouvée depuis de nombreuses années, les composants de haute qualité et la qualité contrôlée en font le moteur linéaire le plus fréquemment utilisé de notre gamme de produits.

Pour les applications avec fonction mémoire ou run-off, le VSA-30 est équipé de capteurs Hall.

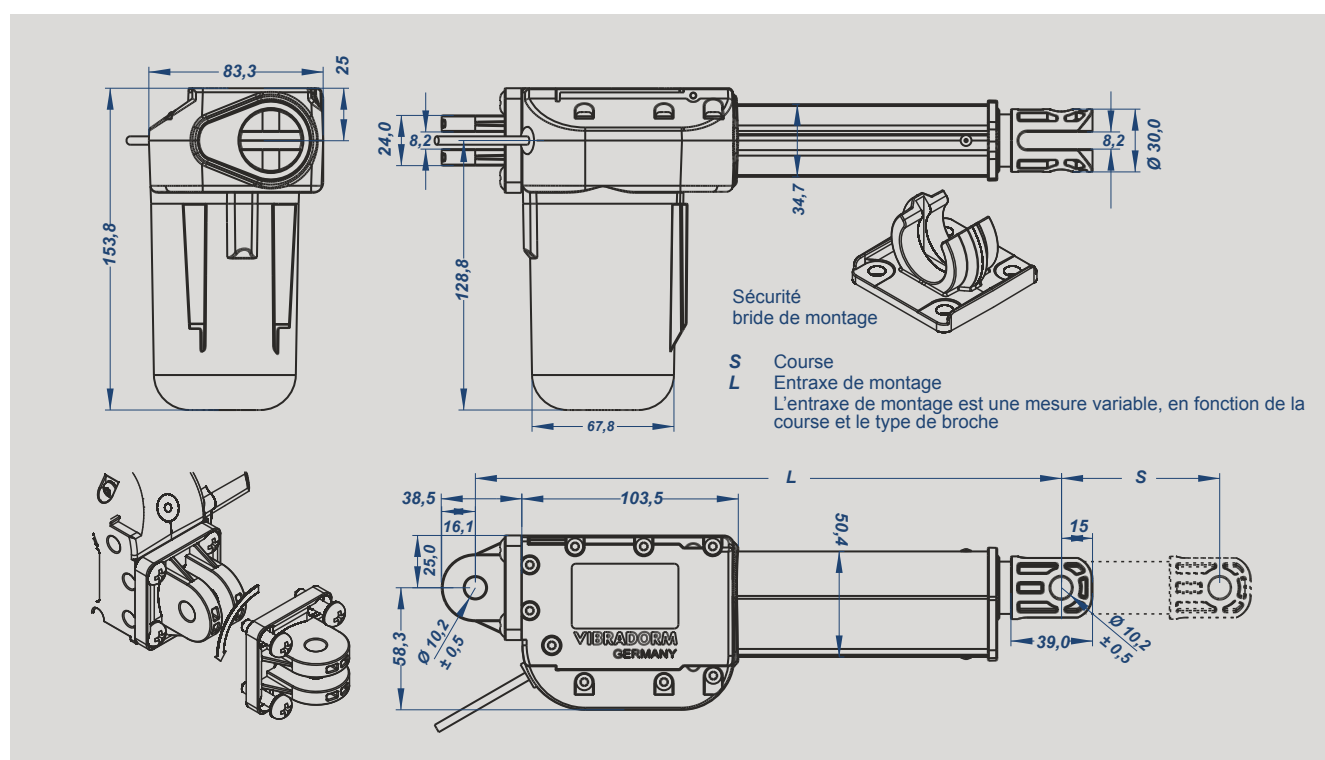


Données techniques

Type de moteur	Moteur simple
Fixation du tube de poussée 1)	Chape avec alésage de 10 mm et fente de 8 mm
Fixation du bloc 1)	Chape avec alésage de 10 mm et fente de 8 mm
Longueur minimale d'installation (L = 180 mm + course min. „S” 20 mm)	200 mm
Longueur maximale d'installation (L = 180 mm + course max. „S” 500 mm)	680 mm
Tension nominale	24-29 VCC
Classe de protection	III
Code IP	IP 20
Mode de fonctionnement	Cycle de service 10 % ; 2/18 min.
Limitation de course	micro-interrupteur
Couleur du boîtier	métal
Température de fonctionnement	de +10°C à +40°C
Humidité relative	de 30% à 75%

Code	Puissance		autoblocage	Vitesse	
	Poussée	Traction		sans charge	en charge
2600 tours/min.					
B ₁	6000 N	4000 N	6000 N	4,3 mm/s	4,0 mm/s
C ₁	6000 N	3000 N	4000 N	5,5 mm/s	3,8 mm/s
D ₁	2500 N	1500 N	1500 N	8,4 mm/s	8,1 mm/s
3600 tours/min.					
B ₁	6000 N	4000 N	6000 N	5,5 mm/s	5,12 mm/s
C ₁	5000 N	3000 N	4000 N	7,3 mm/s	6,99 mm/s
D ₁	2500 N	1500 N	1500 N	11,1 mm/s	10,12 mm/s

Toutes les données à 29 VDC 1) Autres types de fixations sur demande



VSA-31

Le VSA-31 est un moteur simple particulièrement silencieux et mince, qui convient aux sommiers à lattes réglables motorisés et aux meubles capitonnés. Dans les meubles capitonnés, le VSA-31 est utilisé avec des capteurs Hall et en conjonction avec des commandes intelligentes pour des fonctions de séquence et de mémoire intelligentes.

Dans un lit avec un moteur double permettant de connecter des moteurs supplémentaires, il est utilisé pour effectuer les réglages de tête et de pieds.



Données techniques

Type de moteur	Moteur simple
Fixation du tube de poussée 1)	Chape avec alésage de 10 mm et fente de 8 mm
Fixation du bloc 1)	Chape avec alésage de 10 mm et fente de 8 mm
Longueur d'installation minimale (L = 145 mm + course min. „S” 25 mm) 2)	170 mm
Longueur d'installation maximale (L = 145 mm + course max. „S” 400 mm) 2)	545 mm
Tension nominale	24-29 VCC
Classe de protection	III
Code IP	IP 20
Mode de fonctionnement	Cycle de service 10 % ; 2/18 min.
Couleur du boîtier	Noir
Température de fonctionnement	de +10°C à +40°C
Humidité relative	de 30% à 75%

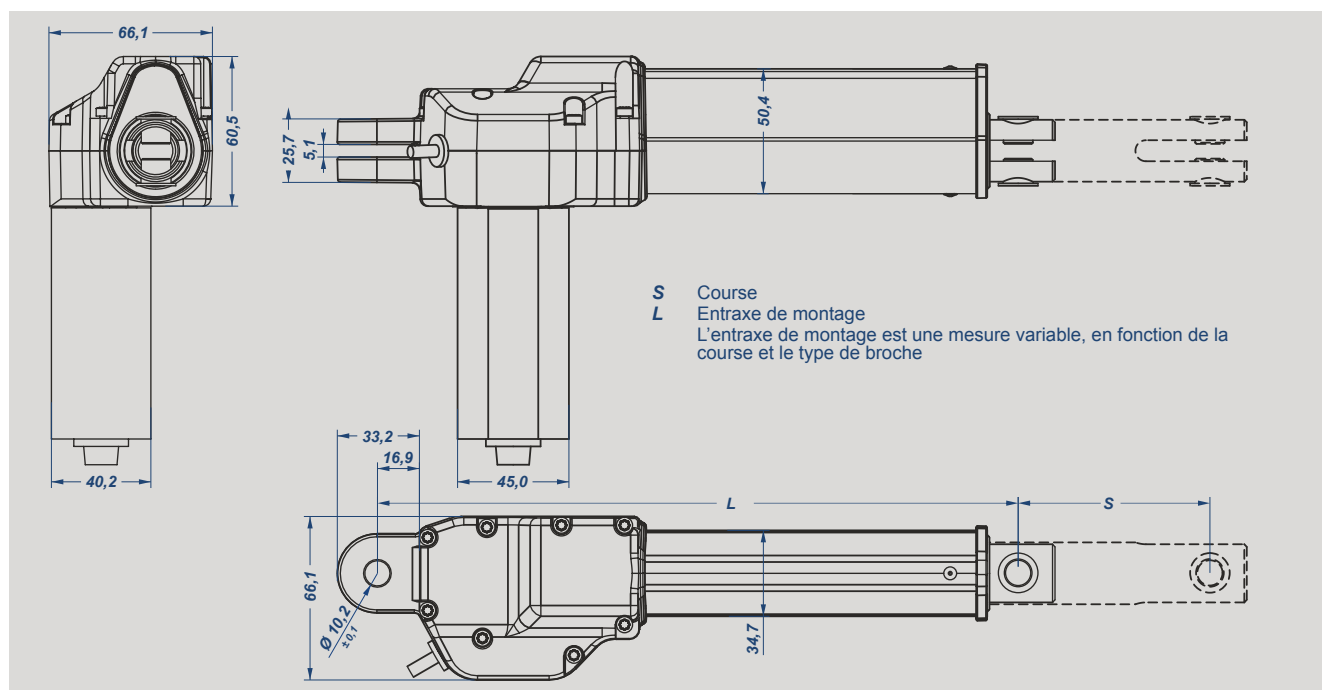
Code ³⁾	Puissance		autoblocage	Vitesse	
	Poussée	Traction		sans charge	en charge
C	4500 N	3000 N	2800 N	5,5 mm/s	4,7 mm/s
D	2000 N	1000 N	2000 N	7,6 mm/s	5,4 mm/s
E	1000 N	500 N	800 N	10,6 mm/s	9,6 mm/s
F	1000 N	500 N	400 N	15,9 mm/s	14,3 mm/s
G	500 N	300 N	400 N	20,5 mm/s	18,3 mm/s

Toutes les données à 29 VDC

1) Autres types de fixations sur demande

2) Les dimensions dépendent du mode de fonctionnement (pousser/tirer ou pousser uniquement)

3) Plus sur demande



VSA-33

Le VSA-33 est un moteur simple action particulièrement silencieux, robuste et puissant, idéal pour les sommiers à lattes réglables motorisés et les sommiers Box-Springs. La technologie éprouvée, les composants de haute qualité, la qualité contrôlée et une multitude d'extensions de système en font un moteur unique fréquemment utilisé de notre gamme de produits.

Avec une force de levage maximale allant jusqu'à 8 000 N, le moteur VSA-33 convient également aux conditions les plus difficiles.



Données techniques

Type de moteur	Moteur simple
Fixation du tube de poussée 1)	Chape avec alésage de 10 mm et fente de 8 mm
Fixation du bloc 1)	Chape avec alésage de 10 mm et fente de 8 mm
Longueur d'installation minimale (L = 170 mm + course min. „S” 20 mm)	190 mm
Longueur d'installation maximale (L = 170 mm + course max. „S” 1000 mm)	1170 mm
Tension nominale	24-29 VCC
Classe de protection	III
Code IP	IP 54
Mode de fonctionnement	Cycle de service 10 % ; 2/18 min.
Couleur du boîtier	Noir
Température de fonctionnement	de +10°C à +40°C
Humidité relative	de 30% à 75%

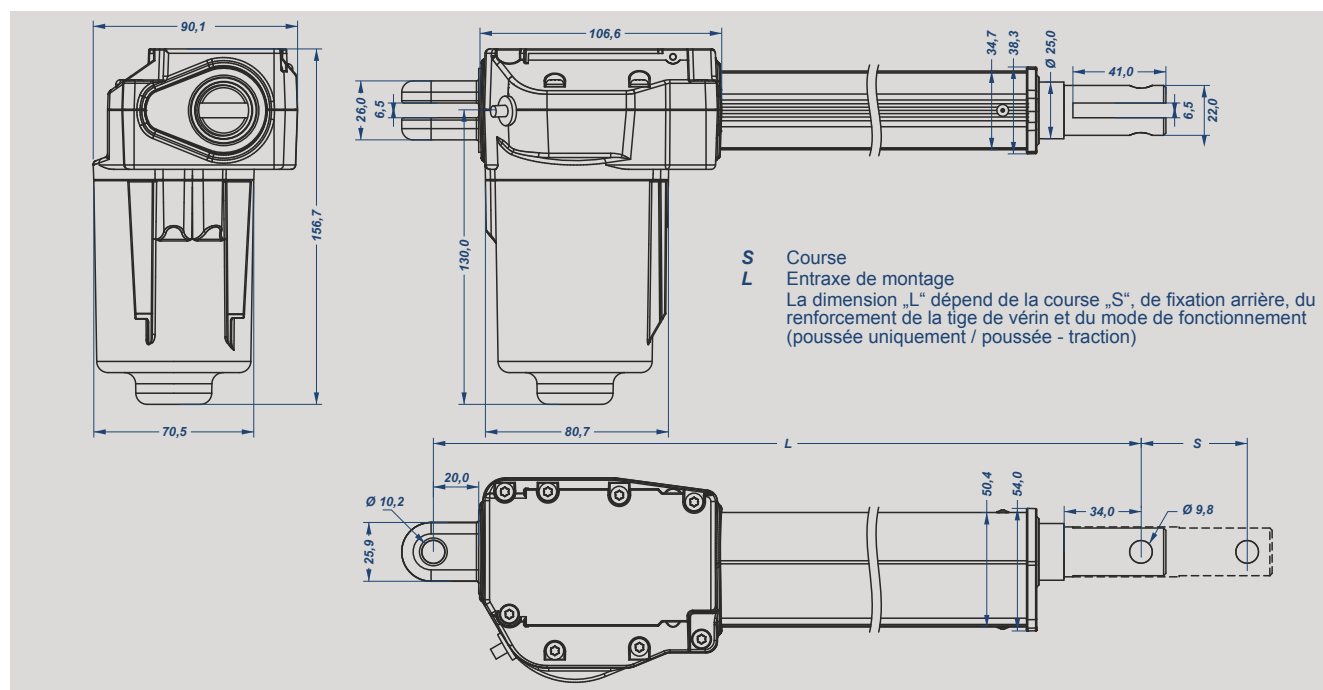
Code ²⁾	Puissance		autoblocage	Vitesse	
	Poussée	Traction		sans charge	en charge
C	8000 N ³⁾	4000 N	6400 N	4,3 mm/s	3,6 mm/s
D	6000 N	4000 N	6000 N	5,8 mm/s	4,0 mm/s
E	4000 N	2000 N	2400 N	8,2 mm/s	7,3 mm/s
F	4800 N	2400 N	4000 N	8,2 mm/s	6,2 mm/s
G	4800 N	2400 N	2000 N	11,2 mm/s	9,2 mm/s

Toutes les données à 29 VDC

1) Fixations sur demande

2) Plus sur demande

3) Jusqu'à 300 mm de course uniquement

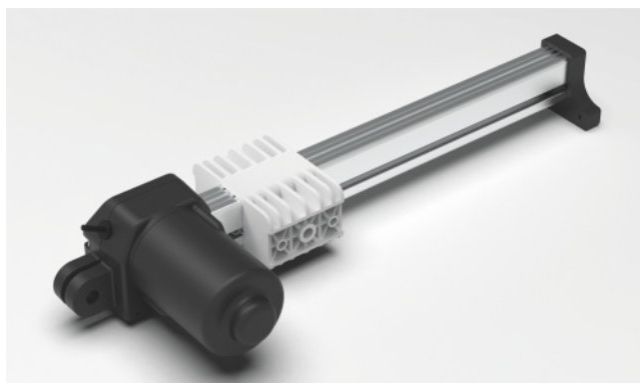


VSA-40

Le VSA-40 a été spécialement développé pour le réglage motorisé des fauteuils relax et de confort ainsi pour les repose-pieds ou poufs.

Le réglage de la profondeur d'assise et du dossier ainsi que l'aide à la verticalisation sont ses domaines d'application communs.

Pour permettre des fonctions intelligentes, le VSA-40 peut être équipé en option de capteurs à effet Hall.

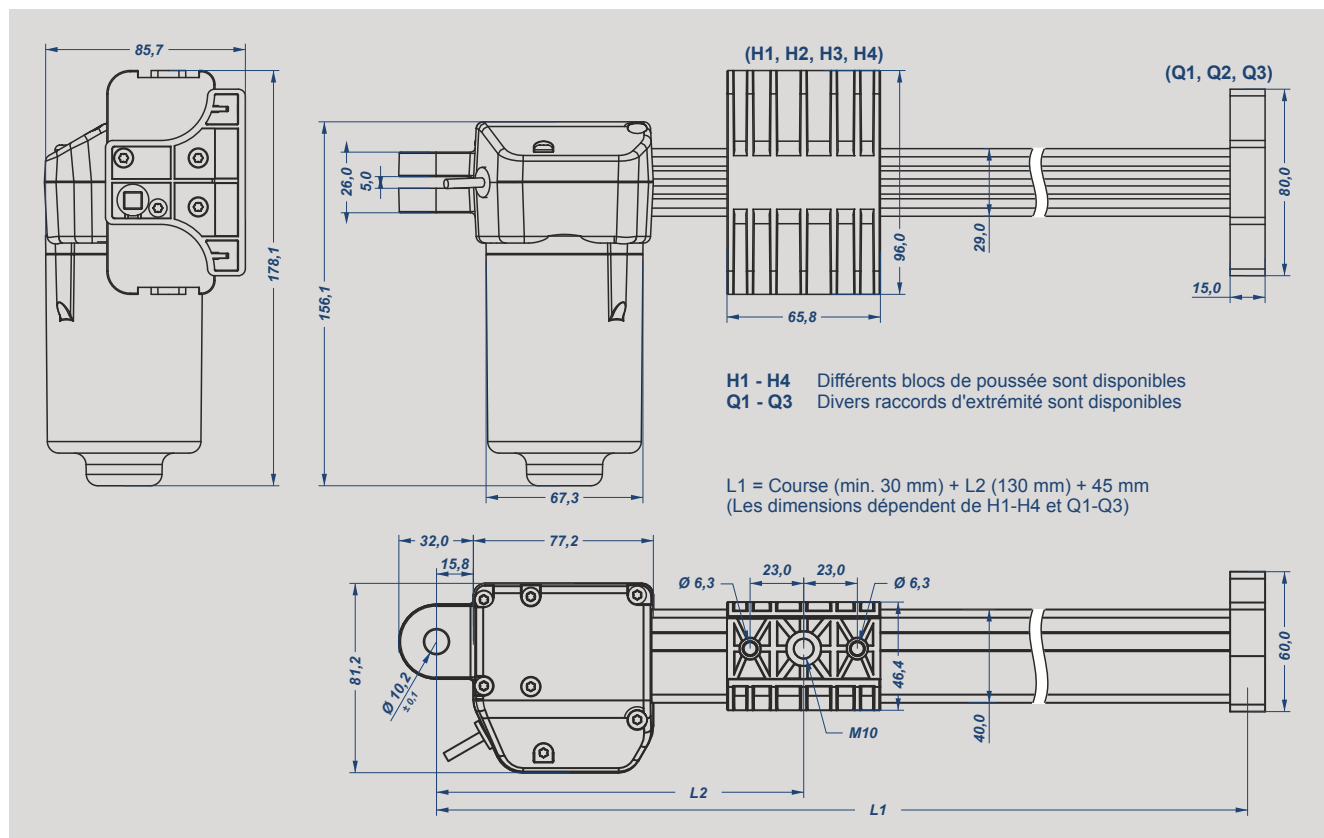


Données techniques

Type de moteur	Moteur simple
Bloc de poussée 1)	Raccord plastique alésé pour le montage
Fixation du bloc	Chape avec alésage de 10 mm et fente de 5 mm
Longueur d'installation minimale	130 mm
Longueur de course mini.	30 mm
Longueur d'installation maximale	500 mm
Tension nominale	24-29 VCC
Classe de protection	III
Code IP	IP 20
Mode de fonctionnement	Cycle de service 10 % ; 2/18 min.
Couleur du boîtier	Noir / métal
Température de fonctionnement	de +10°C à +40°C
Humidité relative	de 30% à 75%

Code ¹⁾	Puissance		autoblocage	Vitesse	
	Poussée	Traction		sans charge	en charge
C	6000 N	3000 N	6000 N	4,3 mm/s	3,6 mm/s
D	4000 N	2000 N	4000 N	5,4 mm/s	4,7 mm/s
F	4000 N	2000 N	3000 N	8,6 mm/s	7,1 mm/s
G	500 N	1500 N	1500 N	11,2 mm/s	10,0 mm/s

Toutes les données à 29 VDC
¹⁾ plus sur demande



VSA-43

Le VSA-43 a été spécialement développé pour le réglage motorisé des fauteuils relax et de confort ainsi que pour les repose-pieds ou poufs.

Il fonctionne généralement avec une commutation directe.

Le réglage de la profondeur d'assise et du dossier ainsi que l'aide à la verticalisation sont ses domaines d'application communs.

Il est généralement utilisé avec un changement de vitesse direct.



Données techniques

Type de moteur
Bloc de poussée 1)

Fixation du bloc

Course „S”

Tension nominale

Classe de protection

Code IP

Mode de fonctionnement

Couleur du boîtier

Température de fonctionnement

Humidité relative

Moteur simple

Raccord plastique alésé pour le montage

Chape avec alésage de 10 mm et fente de 5 mm

40 - 400 mm

24-29 VCC

III

IP 42

Cycle de service 10 % ; 2/18 min.

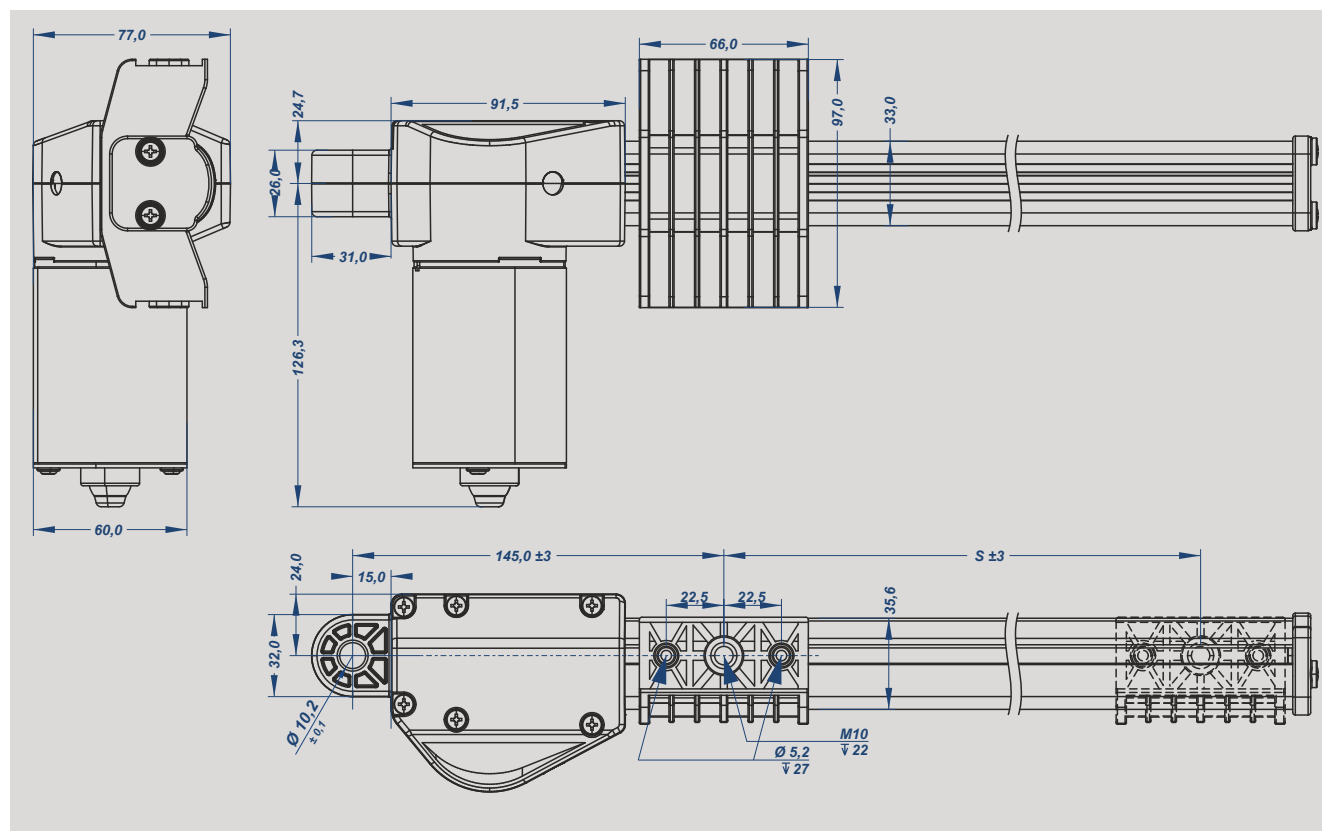
Noir / métal

de +10°C à +40°C

de 30% à 75%

Code ¹⁾	Puissance		autoblocage	Vitesse	
	Poussée	Traction		sans charge	en charge
A	5000 N	3000 N	4000 N	5,0 mm/s	4,0 mm/s
B	4000 N	2000 N	3000 N	7,0 mm/s	6,0 mm/s
C	4000 N	2000 N	3000 N	10,0 mm/s	8,0 mm/s
D	3000 N	1500 N	2000 N	13,0 mm/s	11,0 mm/s
E	2000 N	1200 N	1500 N	20,0 mm/s	17,0 mm/s
F	1500 N	800 N	1000 N	26,0 mm/s	22,0 mm/s

Toutes les données à 29 VDC | ¹⁾ plus sur demande



Évolutivité du système - extensions

Télécommande infrarouge



Émetteurs | Collection Tendance



Émetteurs | CDL-BF & CDL-CF



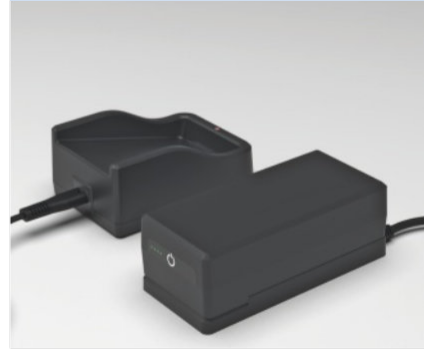
Unité de capteurs tactiles



Connecteurs / chargeur magnétique



Batterie avec chargeur externe



Moteur simple | VSA-30



Contrôleur moteurs | MC2-VRM-MD08



Massage pour sommiers | VRM



Pads chauffants TRX | petit grand



Contrôleur - bien-être | TRX-VMU-MD08



Massage pour mousse | VMU



Combiné OEM pour siège relax



Combiné MIS-3 / pilotage du chauffage



Coussin d'air avec boîtier de contrôle



England Scotland Wales

VIBRADORM United Kingdom
Arbor Trading Ltd.
7-11 Haltwhistle Road
South Woodham Ferrers
Essex CM3 5ZA
Tel.: +44 (0)1245 / 32 62 10
E-Mail: arbor@vibradorm.co.uk

Belgium Netherlands

VIBRADORM Belgien & Niederlande
Rob Overkamp
Sales Engineer
Mobil: +31 / 622 860 228
E-Mail: r.overkamp@vibradorm.com

France - Luxembourg

VIBRADORM France
Bernard Meisse
Représentant des ventes
Tel.: +352 621 38 35 40
E-Mail: b.meisse@vibradorm.com

Italy

VIBRADORM Italia
SCAAT S.r.l.
Via Roma, 324
35030 Cervarese Santa Croce (PD)
Tel.: +39 049 862 9115
Fax: +39 049 862 9114
E-Mail: s.tono@vibradorm.com
Fax: +39 049 862 9114
E-Mail: s.tono@vibradorm.com



© VIBRADORM GmbH 1973-2023
Version 1.0, avril 2023 ■ Tous droits réservés ■ Sous réserve de modifications et d'erreurs

Germany

(Headquarter & production)

Spain Portugal

Austria Switzerland

Denmark Norway

Sweden Finland

Czech Republic Slovakia

Poland Hungary Estonia

Latvia Lithuania Turkey

VIBRADORM GmbH
Relystrasse 38
64720 Michelstadt Germany

Tel.: +49 (0)6061 / 94 44 0
Fax: +49 (0)6061 / 94 44 10
E-Mail: sales@vibradorm.de



www.vibradorm.com